

## РУКОВОДСТВО ПО ЭКСПЛУАТАЦИИ:

LD48PRO+/LD44/LD40





Легковоспламеняющийся материал. Этот прибор содержит легковоспламеняющийся хладагент R290 / пропан.

Обратитесь к данному руководству для получения информации о безопасности. Хладагент R290 соответствует европейским экологическим директивам. Не нарушайте целостность системы и не пытайтесь поджечь его. Техническое обслуживание и ремонт, требующие помощи других квалифицированных специалистов, должны выполняться под руководством специалистов, знакомых с использованием воспламеняющихся хладагентов.



Обратитесь к этому руководству за информацией по технике безопасности



Прочтите техническое руководство



Прочтите инструкцию по эксплуатации

## ИНФОРМАЦИЯ ПО ТЕХНИКЕ БЕЗОПАСНОСТИ

Перед установкой и использованием прибора внимательно прочтите прилагаемую инструкцию. Производитель не несет ответственности, если неправильная установка и использование могут привести к травмам и повреждениям. Всегда храните инструкции вместе с прибором для использования в будущем.

### Безопасность детей и уязвимых групп населения



Риск получения травмы или постоянной инвалидности.

Этот прибор могут использовать дети в возрасте от 8 лет и старше, а также лица с ограниченными физическими, сенсорными или умственными способностями или с недостатком опыта и знаний, если они находятся под присмотром или проинструктированы относительно безопасного использования прибора и понимают связанные с этим опасности.

Не позволяйте детям играть с прибором. Детей в возрасте до 3 лет следует держать подальше от прибора если они не находятся под постоянным присмотром.

Храните упаковку в недоступном для детей месте.

Дети не должны производить чистку и техническое обслуживание без присмотра.

### Общая безопасность

Этот прибор предназначен для использования в домашних и аналогичных целях, таких как: семейная комната, гостиная, кухни для персонала в магазинах, офисах и других рабочих помещениях. Паспортная табличка расположена сбоку или сзади осушителя. Следите за тем, чтобы вентиляционные отверстия не загоразивались.

Не используйте механические устройства или другие средства для ускорения процесса размораживания, отличные от рекомендованных производителем. Запрещается хранить прибор в помещении с работающими источниками воспламенения (например, открытым огнем, работающим газовым прибором или работающим электронагревателем). Не нарушайте целостность системы и не пытайтесь поджечь его. Имейте в виду, что хладагенты могут не иметь запаха. Не используйте распыление воды и пар для очистки прибора.

Протрите прибор влажной мягкой тканью. Используйте только нейтральные моющие средства. Не используйте абразивные средства, абразивные чистящие салфетки, растворители или металлические предметы. Если шнур питания поврежден, он должен быть заменен производителем, его авторизованным сервисным центром или лицами с аналогичной квалификацией, чтобы избежать опасности.

## ИНСТРУКЦИИ ПО ТЕХНИКЕ БЕЗОПАСНОСТИ



### ПРЕДУПРЕЖДЕНИЕ

Только квалифицированный специалист должен устанавливать этот прибор. Снимите всю упаковку. Не устанавливайте и не используйте поврежденный прибор. Прибор должен устанавливаться, эксплуатироваться и храниться в помещении площадью более 4 м<sup>2</sup>. Соблюдайте инструкцию по установке, прилагаемую к прибору. Всегда будьте осторожны при перемещении прибора, потому что он тяжелый. Всегда надевайте защитные перчатки.

Убедитесь, что воздух может циркулировать вокруг прибора. Подождите не менее 4 часов, прежде чем подключать прибор к источнику питания. Это необходимо для разогрева масла. Не устанавливайте прибор рядом с батареями отопления или другими источниками тепла. Не устанавливайте прибор под прямыми солнечными лучами.

Это устройство предназначено только для использования внутри помещений. Убедитесь, что установка производится на устойчивой и ровной поверхности. Если поверхность неустойчива, это может вызвать нестабильность устройства, повышенные вибрации и возможную утечку воды.

## Подключение к сети

Опасность возгорания и поражения электрическим током. Прибор должен быть подключен к заземленной розетке. Убедитесь, что электрическая информация на паспортной табличке совпадает с информацией на блоке питания. Если нет, обратитесь к электрику. Всегда используйте правильно установленную розетку с заземлением.

### **Не используйте адаптеры и удлинители с несколькими штекерами.**

Следите за тем, чтобы не повредить электрические компоненты (например, сетевую вилку, сетевой кабель). Обратитесь в авторизованный сервисный центр или к электрику для замены электрических компонентов. Сетевой кабель должен находиться ниже уровня сетевой вилки. Подключайте вилку сетевого шнура к сетевой розетке только в конце установки. Убедитесь, что есть доступ к сетевой вилке после установки. Не тяните за сетевой кабель, чтобы отключить прибор. Всегда вытаскивайте вилку из розетки.

## ПРЕДУПРЕЖДЕНИЕ

Опасность травм, ожогов, поражения электрическим током или возгорания. Не меняйте технические характеристики этого прибора.

Будьте осторожны, чтобы не повредить контур хладагента. Он содержит пропан (R290), природный газ с высоким уровнем экологической совместимости. Этот газ легко воспламеняется.

Если контур хладагента поврежден, убедитесь, что в помещении нет пламени и источников возгорания. Проветрите помещение. Не кладите легковоспламеняющиеся продукты или предметы, влажные легковоспламеняющимися продуктами, рядом с прибором или на него.

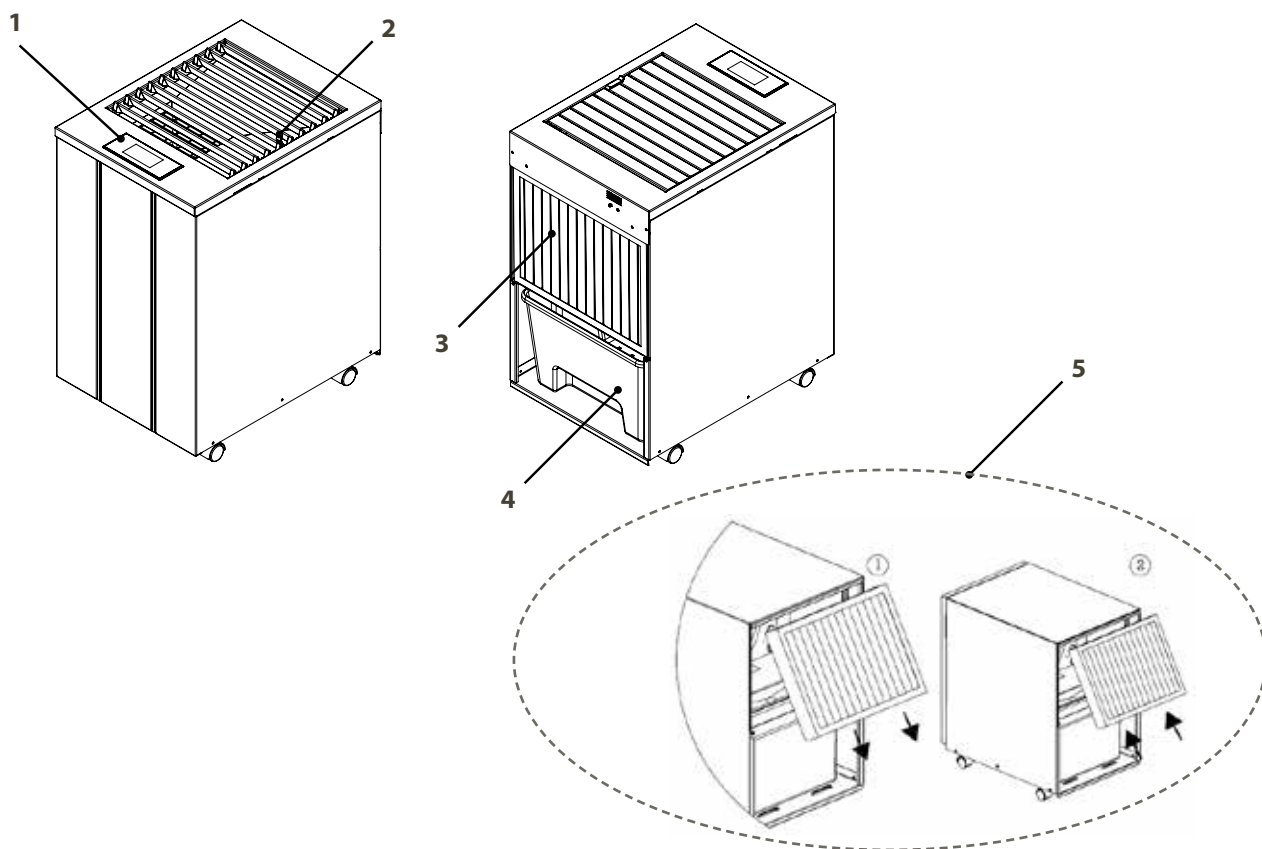
## Устранение

### ПРЕДУПРЕЖДЕНИЕ

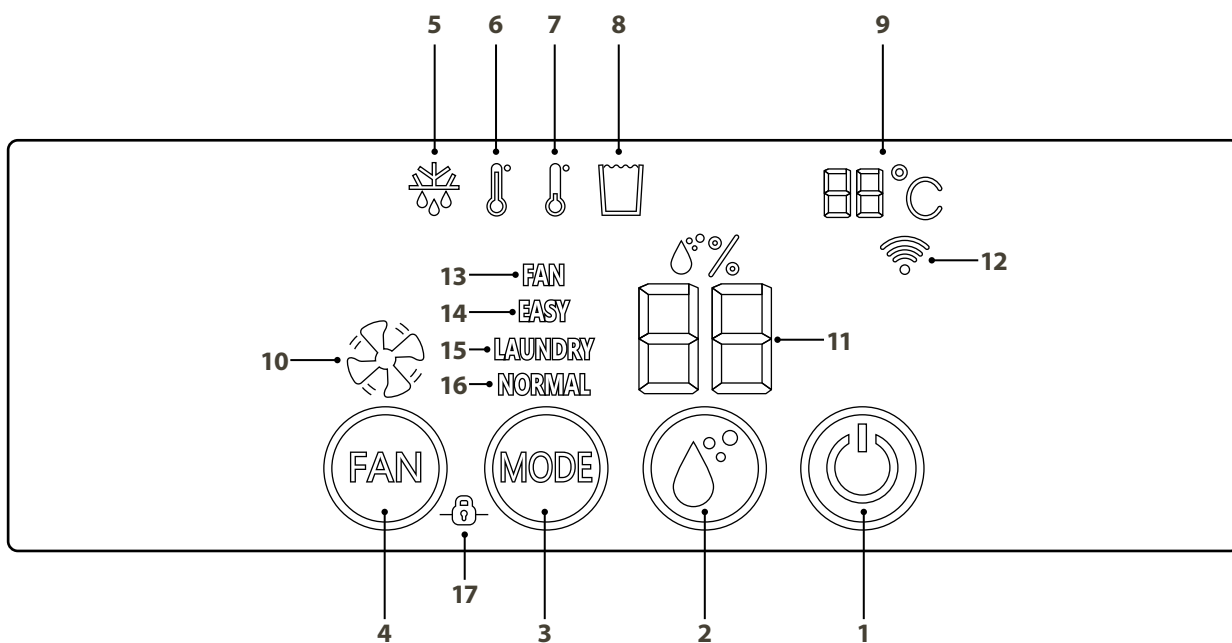
Опасность получения травмы. Отключите прибор от сети. Хладагент этого прибора безопасен для озона. Обратитесь в соответствующие органы власти за информацией о том, как правильно утилизировать прибор. Не повредите холодильный агрегат, находящийся рядом с теплообменником.

Всегда следите за тем, чтобы прибор был чистым. Не закрывайте его крышкой или другими предметами.

**A.**



**B.**



## ОПИСАНИЕ ПРОДУКТА

### "А.

1. Панель управления
2. Клапан тяги для открытия/закрытия/направления воздушного потока
3. Воздушный фильтр
4. Резервуар для воды
5. Замена воздушного фильтра

### В.

#### ПАНЕЛЬ УПРАВЛЕНИЯ - ОПИСАНИЕ ФУНКЦИЙ

Осушители серии LD оснащены интуитивно понятной панелью управления, обеспечивающей простое и удобное использование. Обратите внимание, что через 20 секунд после подключения сетевого напряжения или после последнего ввода панель управления переходит в режим ожидания и оживает прикосновением к области, где расположены функциональные клавиши. Все нажатия клавиш подтверждаются звуковым сигналом

#### ФУНКЦИОНАЛЬНЫЕ КЛАВИШИ

1. Оп/OFF - включение и выключение осушителя. В выключенном режиме потребление энергии равно 0,5 Вт.
2. Установка желаемой влажности - активна только в программных режимах "Нормальный" и "Вентилятор". Желаемая влажность может устанавливаться в диапазоне 35 - 75% с шагом в 1 процент. Установленное значение сначала отображается фиксированным, а затем мигает, после чего снова появляется фактическое значение.
3. Выбор режима - Выбор программы работы, см. пункты 13. - 16. ниже.
4. Скорость вращения вентилятора - скорость вращения вентилятора в режиме "Нормальный" и "Вентилятор" может быть установлена на низкую или высокую скорость. Переключение между скоростями происходит с задержкой в несколько секунд.

#### ПРЕДУПРЕЖДЕНИЯ / ИНФОРМАЦИЯ

5. Размораживание - При необходимости охлаждающий контур размораживается автоматически, при этом компрессор отключается и работает только вентилятор. При повторном запуске процесса осушения символ гаснет.
6. Слишком высокая температура окружающей среды - если температура окружающей среды превышает 35 °C, процесс осушения отключается и возобновляется автоматически, когда температура окружающей среды опускается ниже 35 °C. Символ горит до тех пор, пока температура составляет 35 °C или выше.
7. Низкая температура в помещении - если температура окружающей среды опускается ниже 2 °C, процесс осушения выключается и автоматически возобновляется, когда температура окружающей среды поднимается выше 2 °C. Символ горит до тех пор, пока температура составляет 2 °C или ниже.
8. Бак для конденсата заполнен - когда бак заполнен, в течение 20 секунд включается звуковой сигнал и горит символ . При опорожнении и повторной установке бака для воды происходит автоматический сброс рабочей программы. Убедитесь, что поплавок свободно болтается в баке.
9. Комнатная температура - Отображает обнаруженную температуру окружающей среды.
10. Скорость вентилятора - Вентилятор и черточки обозначают высокую скорость, а только вентилятор - низкую скорость.
11. Относительная влажность - Показывает текущее и желаемое целевое значение. Последнее связано с установкой целевого значения.
12. WiFi - Указывает, когда подключен WiFi. Относится только к моделям, оснащенным этой функцией.

#### РЕЖИМЫ РАБОТЫ

13. Режим вентилятора - используется, если требуется непрерывная циркуляция воздуха. Можно установить скорость вращения вентилятора и целевое значение влажности. При достижении заданного значения выключается только компрессор, чтобы снова включиться при повышении влажности.
14. Комфортный режим (EASY) - осушитель стремится к относительной влажности 50%, при этом скорость вращения вентилятора устанавливается на низкую. При достижении заданного значения компрессор и вентилятор отключаются и снова включаются, если влажность повышается выше 50%.
15. Режим сушки белья (LAUNDRY) - процесс осушения работает с вентилятором на высокой скорости до тех пор, пока он не будет выключен вручную или не будет изменен режим.
16. Нормальный режим (NORMAL) - используется для ручной установки целевого значения влажности и скорости вращения вентилятора. При достижении заданного значения компрессор и вентилятор отключаются и запускаются вновь, если влажность поднимается выше заданного значения.
17. Функция блокировки - используется для предотвращения непреднамеренного изменения настроек. Функция блокировки осуществляется одновременным нажатием кнопок FAN и MODE в течение 3 секунд. Отключение функции блокировки производится аналогичным образом."

Технический лист	LD40	LD44	LD48PRO+
Максимальная рабочая площадь	100м <sup>2</sup>	140м <sup>2</sup>	180м <sup>2</sup>
Поток воздуха, шаг 1	200м <sup>3</sup> /ч	160м <sup>3</sup> /ч	160м <sup>3</sup> /ч
Поток воздуха, шаг 2	350м <sup>3</sup> /ч	300м <sup>3</sup> /ч	300м <sup>3</sup> /ч
Осушение при 20°C и 70% отн. вл.	7,5л/24ч	11л/24ч	16л/24ч
Осушение при 30°C и 80% отн. вл.	13л/24ч	19л/24ч	31л/24ч
Мощность при 20°C и 70% отн. вл.	180Вт	285Вт	450Вт
Энергопотребление при 20°C и 70% отн. вл.	4,3кВтч/24ч	8кВтч/24ч	9,1кВтч/24ч
Объем резервуара	11л	11л	11л
Хладагент	R290	R290	R290
Вес хладагента	99г	115г	130г
Напряжение	230В	230В	230В
Частота	50Гц	50Гц	50Гц
Ток	10 А	10 А	10 А
IP-код	X1	X1	X1
Габариты мм, Д x Ш x В	460 x 345 x 575	460 x 345 x 575	460 x 345 x 575

\*Могут произойти технические изменения и улучшения. Все значения являются приблизительными и могут отличаться в зависимости от внешних обстоятельств, таких как температура, вентиляция и влажность

## НЕИСПРАВНОСТЬ

## СПОСОБ УСТРАНЕНИЯ

Осушитель не работает	<ul style="list-style-type: none"> <li>-Проверьте, что осушитель подключен к электричеству и что предохранитель не перегорел</li> <li>-Если предупреждающая лампочка горит, проверьте, что резервуар для воды пуст и правильно установлен в осушителе. Убедитесь в том, что поплавок свободен</li> <li>-Убедитесь, что на панели управления отображается значение влажности, "разбудив" панель. Если этот показатель превышает установленное значение, осушитель должен включиться в течение 5 минут</li> <li>-Отключите шнур питания, подождите 10 секунд и снова подключите его</li> </ul>
Прибор не осушает	<ul style="list-style-type: none"> <li>-Убедитесь, что вентилятор вращается</li> <li>-Проверьте, чтобы воздух свободно циркулировал через осушитель. Передняя решетка и воздушный фильтр должны быть чистыми, а осушитель должен находиться на расстоянии 20-30 см от стены</li> <li>-Прислушайтесь к звуку компрессора, но учтите, что в момент прекращения компрессии осушитель может находиться в цикле осушения. Первоначально подождите около 30 минут</li> <li>-Убедитесь, что на охлаждающих спиралях не образовался густой слой льда</li> </ul>
Высокий уровень шума	<ul style="list-style-type: none"> <li>-Увеличьте расстояние между осушителем и окружающими поверхностями</li> <li>-Охлаждающие спирали могут соприкасаться друг с другом и вызывать вибрацию. Отключите осушитель от электричества и отделите спирали друг от друга</li> </ul>
Конденсат не собирается	<ul style="list-style-type: none"> <li>-Убедитесь, что на поддоне под охлаждающими спиралями нет грязи и т.п., при необходимости очистите его</li> <li>-Убедитесь, что температура выше 2 °C и ниже 35 °C</li> </ul>
Не отключается когда резервуар с водой заполнен	<ul style="list-style-type: none"> <li>-Важно, чтобы поплавок свободно перемещался в резервуаре с водой. В противном случае он не будет реагировать на уровень воды и не позволит осушителю остановиться</li> </ul>
Код ошибки E2	<ul style="list-style-type: none"> <li>-Если на дисплее отображается E2, возможно, неисправен датчик влажности. Попробуйте отсоединить шнур питания, подождать 10 секунд и снова подсоединить его. Если код ошибки не исчезнет, обратитесь к дилеру</li> </ul>



## Wood's, один из ведущих производителей осушителей

### в мире

Wood's славится своим качеством и долговечностью. Осушители Wood's подходят для использования в самых экстремальных климатических условиях, где их способность к осушению остается высокой даже при разных температурах и уровнях влажности. Они успешно применяются в помещениях, которые становятся влажными, таких как подвалы, гаражи или дачи. Они также отлично подходят для сушки белья, чердаков, помещений с бассейнами и прачечных. Они эффективны и потребляют мало энергии, и не повреждают одежду.

Количество влаги, удаляемой осушителем, зависит от температуры, уровня влажности и местоположения. Внешние погодные условия также могут влиять на производительность осушителя. В холодную погоду абсолютная влажность снижается, и следовательно, осушение влаги из воздуха осушителем снижается (относительная влажность при этом может оставаться высокой). Осушитель пригоден для использования в диапазоне температур от +2°C до +35°C.

Осушители Wood's безопасны в эксплуатации и предназначены для использования на протяжении многих лет.

## Избыточная влажность воздуха - опасность

Конденсация происходит, когда водяной пар воздуха контактирует с холодной поверхностью, такой как холодное окно или стена. Когда водяной пар охлаждается, возникает конденсация, образуются капли воды. При высокой влажности воздуха может появиться запах и плесень, наносящая ущерб дому и его обстановке. Это может вызывать заболевания у жителей. Клещи и пауки также любят жить во влажной среде. Осушитель с высокой производительностью поддерживает здоровый уровень влажности. Для наибольшей эффективности двери и окна в помещениях, которые осушаются, следует держать закрытыми. Осушитель удаляет запахи, сушит дерево и удаляет влагу из наружного оборудования.

Примечание: Когда осушитель размещается в душевой или ванной комнате, он должен быть надежно закреплен на месте. Обязательно проверьте и соблюдайте местные электрические нормативы для ванных комнат перед использованием.

## ИСПОЛЬЗОВАНИЕ ОСУШИТЕЛЯ

Если осушитель транспортируется горизонтально, масло может вытекать из компрессора и попадать в закрытую систему трубопроводов. В таком случае оставьте осушитель на несколько часов в вертикальном положении перед использованием. Очень важно, чтобы масло вернулось обратно в компрессор, в противном случае осушитель может быть серьезно поврежден.

Осушители Wood's легко перемещаются, вам нужно только наличие источника питания для 220/240В, но имейте в виду следующее:

- Осушитель не следует размещать рядом с радиаторами или другими источниками тепла, а также не подвергать его прямому солнечному свету, так как это может снизить его производительность.
- Рекомендуется использовать радиатор или обогревательный вентилятор, чтобы поддерживать температуру выше +2°C.
- Осушитель должен находиться на расстоянии не менее 25 см от стены или других препятствий, чтобы обеспечить максимальный поток воздуха.
- Идеальным вариантом является размещение осушителя в центре комнаты или помещения.

1. Проверьте, что резервуар для воды правильно установлен.
2. Подключите осушитель к заземленному источнику питания.
3. Установите желаемый уровень влажности с помощью регулятора влажности. См. раздел о регуляторе влажности.

Примечание: Если осушитель выключается, то для его повторного запуска требуется 5 минут.

## ПОПЛАВОК

Поплавок состоит из белого пластикового цилиндра, подвешенного на двух держателях. Поплавок лежит на поверхности, поэтому он поднимается при повышении уровня воды. Когда поплавок достигает определенной высоты, осушитель реагирует на это и автоматически отключается, чтобы предотвратить затопление резервуара.

Если вы опорожнили резервуар для воды и собираетесь заменить его в осушителе, выполните следующие действия:

1. Вставьте резервуар для воды, пока он не коснется поплавка.
2. Приподнимите передний край резервуара для воды снизу так, чтобы весь резервуар для воды был слегка наклонен.
3. Задвиньте резервуар для воды на место. Теперь поплавок должен находиться в резервуаре, а не застряв за ним.

Примечание: Важно, чтобы поплавок свободно перемещался, поскольку его назначение - реагировать на уровень воды и обеспечивать выключение осушителя при его высоком уровне. Неправильно установленный поплавок может привести к затоплению резервуара для воды.

## СЛИВ ВОДЫ

1. Отключите осушитель от источника питания и снимите резервуар для воды, чтобы обеспечить доступ к поддону для сбора конденсата.
2. Присоедините шланг к резьбе на осушителе и подведите его к сливному отверстию. Убедитесь, что шланг не находится выше уровня поддона для сбора конденсата.

3. Подключите осушитель к источнику питания.

## Без шланга, напрямую к сливному отверстию:

1. Отключите осушитель от источника питания и извлеките резервуар для воды.
2. Поместите осушитель непосредственно над сливом, чтобы вода могла капать через отверстие в основании осушителя и попадать в слив.
3. Подключите осушитель к источнику питания.

## АВТОМАТИЧЕСКОЕ ОТКЛЮЧЕНИЕ

Когда резервуар для воды полон, осушитель автоматически отключается. Индикаторная лампа на передней панели осушителя будет гореть красным, указывая, что резервуар для воды следует опустошить.

1. Отсоедините осушитель от источника питания.
2. Опустошите резервуар для воды.
3. Поставьте пустой резервуар для воды обратно на место.
4. Подключите осушитель к источнику питания.

## ФИЛЬТР ВОЗДУХА

Воздушный фильтр на задней стороне осушителя обеспечивает сохранение охлаждающих спиралей в чистоте от пыли. Важно, чтобы фильтр был чистым, чтобы воздух мог свободно проходить через осушитель. Фильтр следует очищать по мере необходимости.

Ваш осушитель оснащен SMF-фильтром, который повышает производительность осушителя и дополнительно очищает воздух. Мы рекомендуем менять фильтр не реже одного раза в год.

## АВТОМАТИЧЕСКАЯ РАЗМОРОЗКА

Осушители Wood's оснащены блоком управления, который обеспечивает автоматическую разморозку охлаждающих спиралей при необходимости. Управление отключает компрессор, что приводит к прекращению охлаждения спиралей. Вентилятор продолжает пропускать воздух комнатной температуры через осушитель, лед тает и вода стекает в резервуар. Эта система разморозки позволяет осушителю работать при температурах до +2°C.

## ВЕНТИЛЯТОР

Вентилятор обеспечивает прохождение воздуха через осушитель. Влажный воздух втягивается сзади, проходит через охлаждающую спираль и испаритель, чтобы выйти сухим и теплым сверху осушителя.

## ЧИСТКА И ОБСЛУЖИВАНИЕ

Для поддержания высокой осушительной способности осушители Wood's требуют очистки и замены фильтров.

-Переднюю решетку можно чистить при помощи пылесоса или очищать щеткой.

-Охлаждающие спирали наилучшим образом очищаются с помощью тряпки и теплой воды - будьте осторожны.

-Мотор вентилятора постоянно смазывается и не требует обслуживания.

**ПРИМЕЧАНИЕ:** Всегда отключайте шнур перед чисткой.

**ВАЖНО!** Для работы осушителей воздуха Wood's необходимо подключение к заземленному источнику питания. Источник питания должен быть напряжением 220-240В и частотой 50Гц.

## ПОДСКАЗКИ:

- Для достижения максимальной осушающей мощности в комнате рекомендуется минимизировать подачу воздуха извне и из смежных комнат -закройте двери и отключите вентиляторы.
- Повысьте температуру для более быстрого осушения (теплый воздух содержит больше влаги).
- Используйте защиту от замерзания, если температура падает ниже +2°C.
- В более теплые и влажные сезоны, такие как осень и лето, возможно достижение более высокой осушающей мощности, так как воздух снаружи обычно является теплым и влажным. Абсолютная влажность обычно выше в таких условиях.
- Рекомендуемые ограничения для использования:
- Температура воздуха: от +2°C до +35°C
- Относительная влажность: от 30% до 90%
- Рекомендуемый уровень влажности: около 50%

**Когда требуется обслуживание осушителя воздуха,** вам следует сначала обратиться к продавцу. Для всех гарантийных претензий требуется предъявление доказательства покупки.

**ПРИМЕЧАНИЕ:** Срок гарантии может быть другим в Российской Федерации, он указан при покупке товара.

## ГАРАНТИЯ

2 года гарантии на дефекты производства. Обратите внимание, что гарантия действительна только при наличии чека о покупке устройства. Гарантия действительна только в том случае, если продукт используется в соответствии с инструкциями и предупреждениями безопасности, изложенными в данном руководстве. Гарантия не распространяется на повреждения, вызванные неправильным обращением с продуктом.



***Wood's производится:***

***Woods Sweden AB.***

***Эксклюзивный дистрибьютор***

***Wood's в России, Сербии и***

***Казахстане:***

***ООО "ВЕНТФАН" [www.ventfan.ru](http://www.ventfan.ru)***

***+7 (495) 801 72 12***

***Wood's®***

Заполняется продавцом

# Wood's®

## ГАРАНТИЙНЫЙ ТАЛОН

сохраняется у клиента

Модель \_\_\_\_\_

Серийный номер \_\_\_\_\_

Дата продажи \_\_\_\_\_

Название продавца \_\_\_\_\_

Адрес продавца \_\_\_\_\_

Телефон продавца \_\_\_\_\_

Подпись продавца \_\_\_\_\_

Печать продавца \_\_\_\_\_

Изымается мастером при обслуживании

# Wood's®

## ГАРАНТИЙНЫЙ ТАЛОН

на гарантийное обслуживание

Модель \_\_\_\_\_

Серийный номер \_\_\_\_\_

Дата продажи \_\_\_\_\_

Дата приема в ремонт \_\_\_\_\_

№ заказа-наряда \_\_\_\_\_

Проявление дефекта \_\_\_\_\_

Ф.И.О. клиента \_\_\_\_\_

Адрес клиента \_\_\_\_\_

Телефон клиента \_\_\_\_\_

Дата ремонта \_\_\_\_\_

Подпись мастера \_\_\_\_\_

Заполняется установщиком

# Wood's®

## ГАРАНТИЙНЫЙ ТАЛОН

сохраняется у клиента

Модель \_\_\_\_\_

Серийный номер \_\_\_\_\_

Дата продажи \_\_\_\_\_

Название установщика \_\_\_\_\_

Адрес установщика \_\_\_\_\_

Телефон установщика \_\_\_\_\_

Подпись установщика \_\_\_\_\_

Печать установщика \_\_\_\_\_

Изымается мастером при обслуживании

# Wood's®

## ГАРАНТИЙНЫЙ ТАЛОН

на гарантийное обслуживание

Модель \_\_\_\_\_

Серийный номер \_\_\_\_\_

Дата продажи \_\_\_\_\_

Дата приема в ремонт \_\_\_\_\_

№ заказа-наряда \_\_\_\_\_

Проявление дефекта \_\_\_\_\_

Ф.И.О. клиента \_\_\_\_\_

Адрес клиента \_\_\_\_\_

Телефон клиента \_\_\_\_\_

Дата ремонта \_\_\_\_\_

Подпись мастера \_\_\_\_\_