



РУКОВОДСТВО ПО ЭКСПЛУАТАЦИИ:

**МОБИЛЬНЫЙ КОНДИЦИОНЕР**

гарантийный талон

**AC Milan 7K WIFI Smart Home WAC704G**  
**AC Milan 9K WIFI Smart Home WAC904G**  
**AC Como 12K WIFI Smart Home WAC1212G**



**Прибор предназначен для охлаждения, осушения и  
вентиляции воздуха в бытовых помещениях.**

---

---

---

---

---

---

---

---

---

---

---

## ЗАБОТА О КЛИЕНТАХ И ОБСЛУЖИВАНИЕ

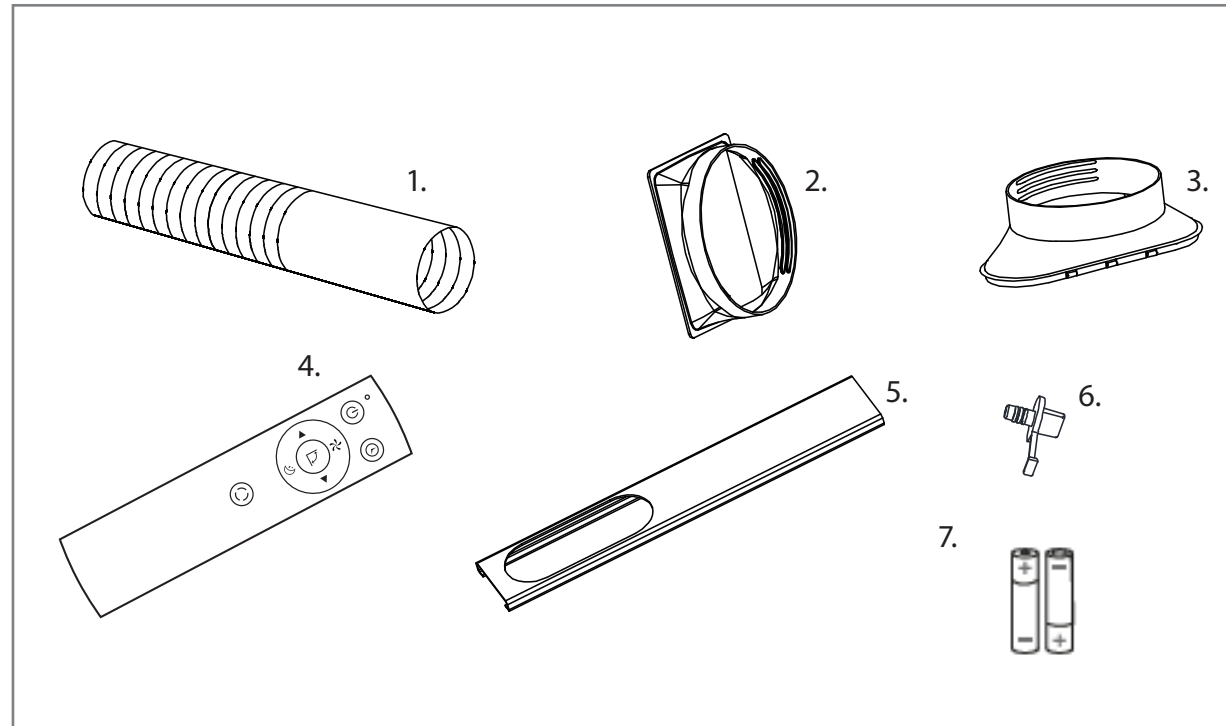
Всегда используйте оригинальные запчасти.

При обращении в наш авторизованный сервисный центр убедитесь, что у вас есть следующие данные: номер модели, квитанция и серийный номер.

Хладагент, используемый в данном мобильном кондиционере: экологически чистый углеводород R290. Этот хладагент не имеет запаха, и по сравнению с альтернативными хладагентами, R290 является безозоновым хладагентом.

Предупреждение / Предостережение -  
Информация о безопасности. Общая информация и советы. Экологическая информация.  
Возможны изменения без предварительного уведомления.

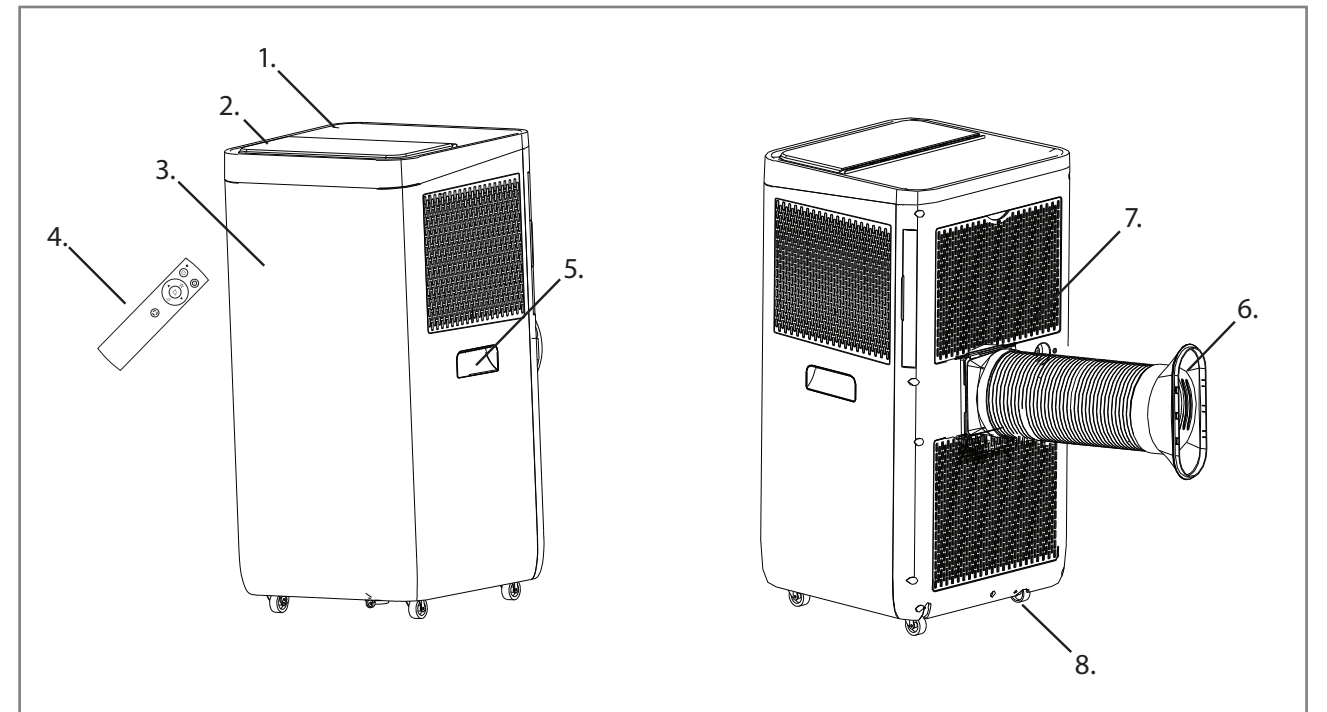
A.



B.

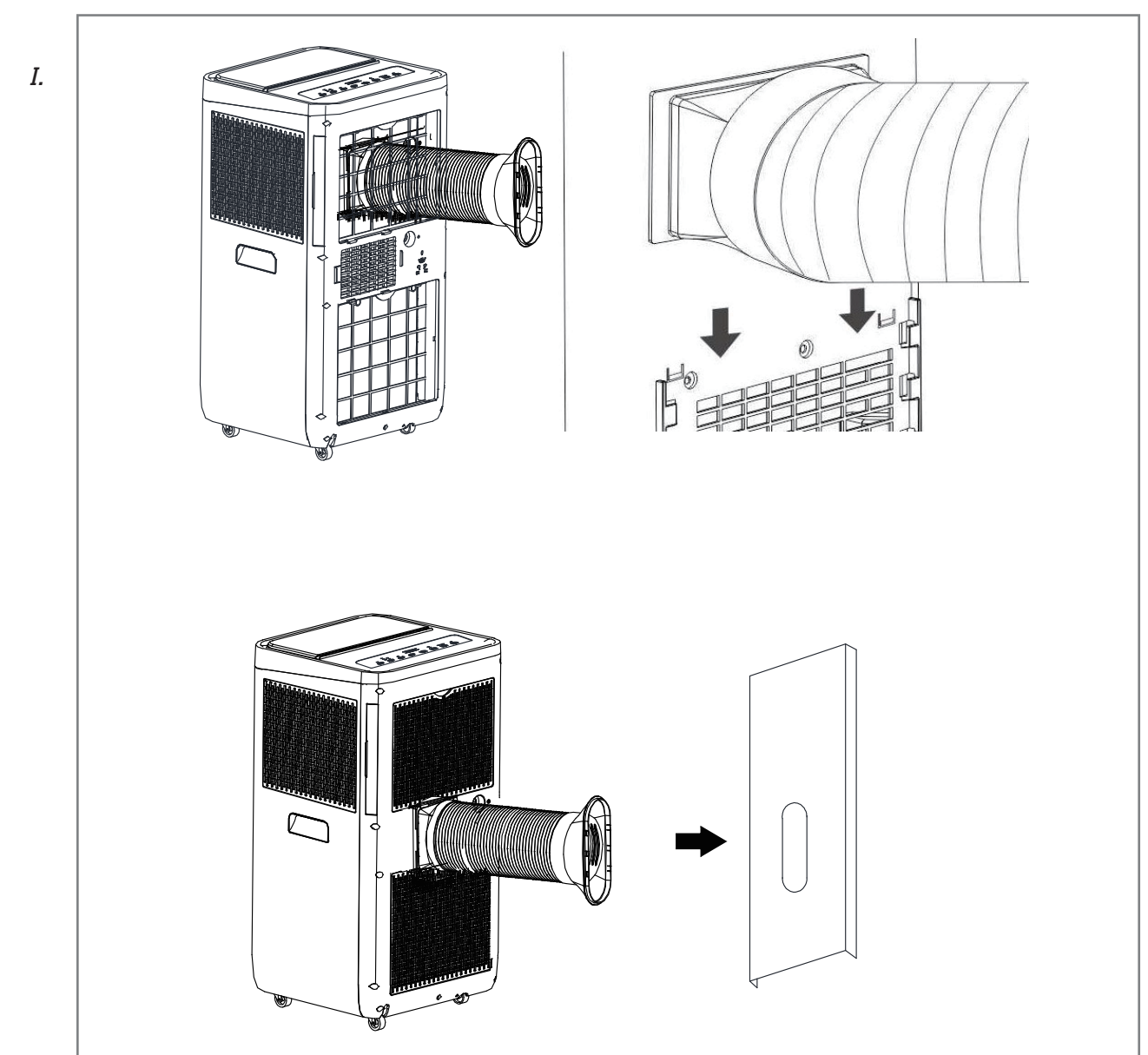
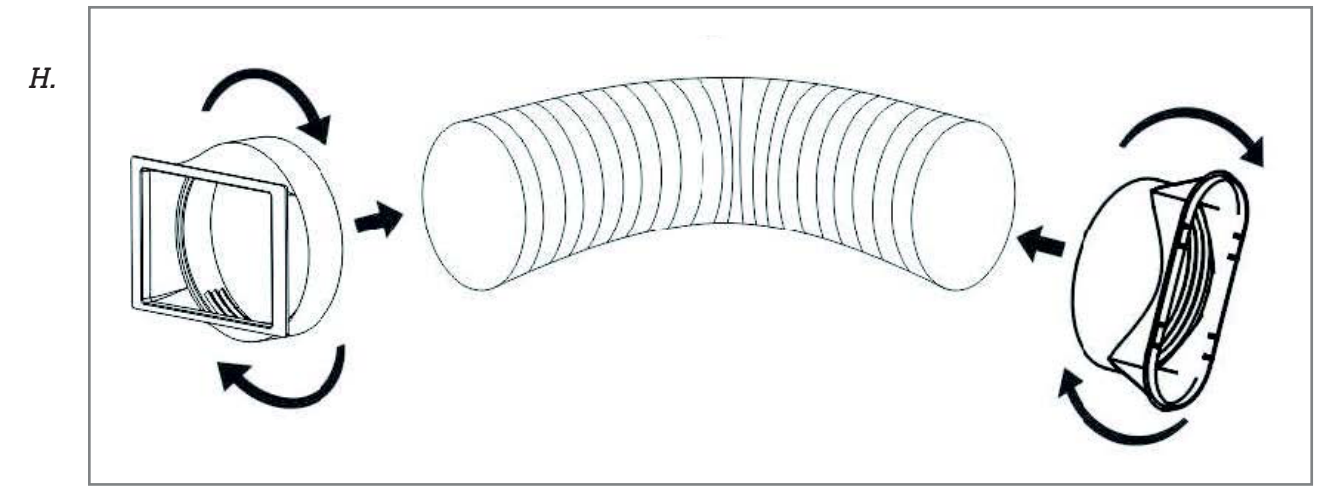
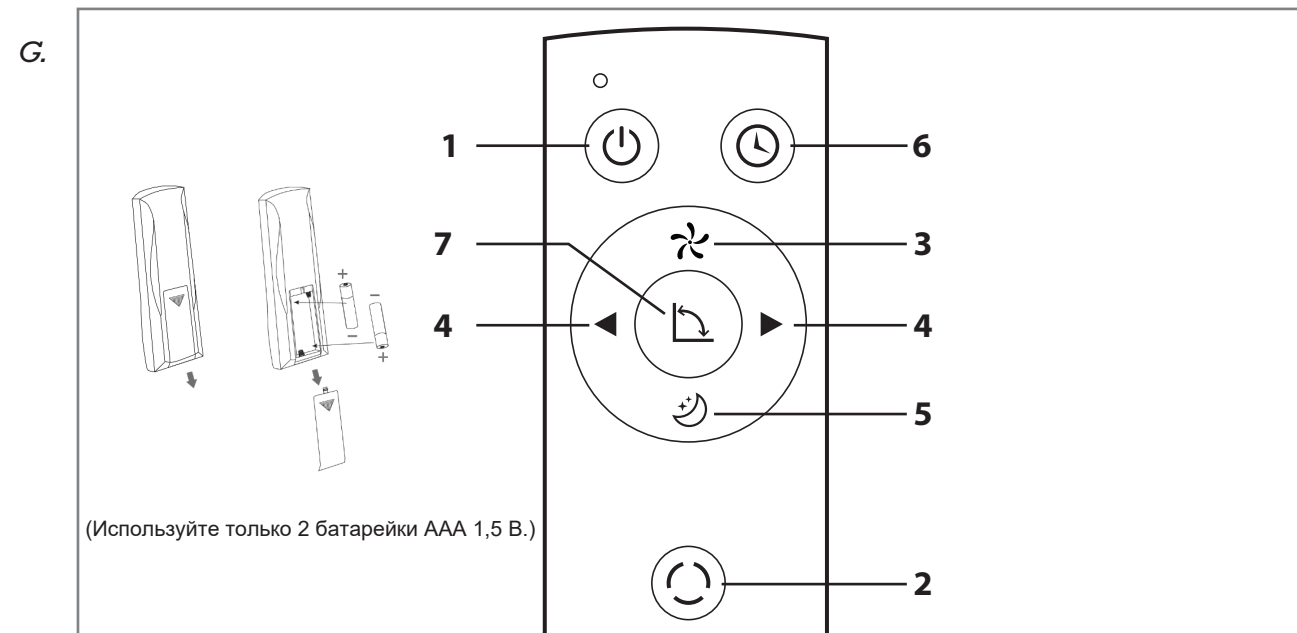
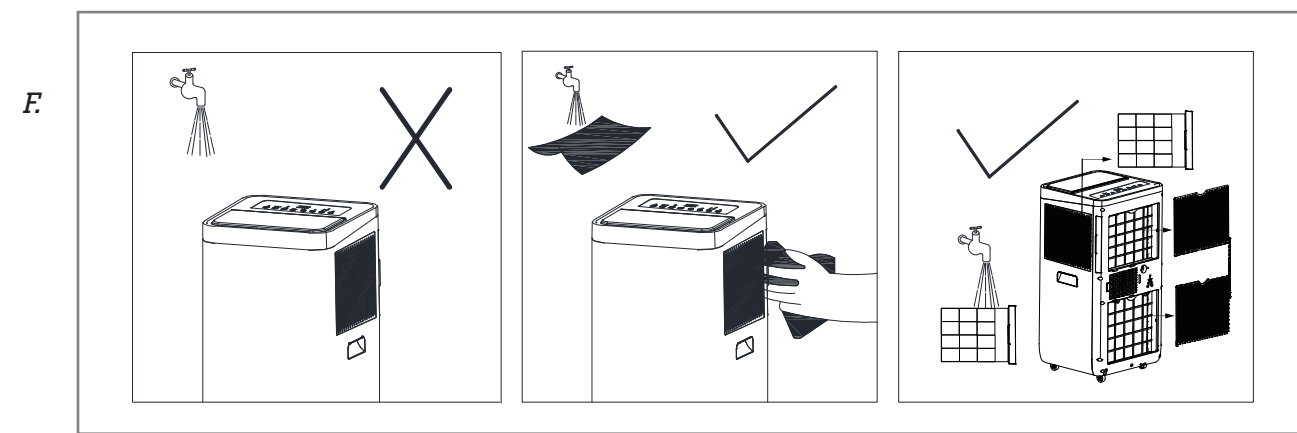
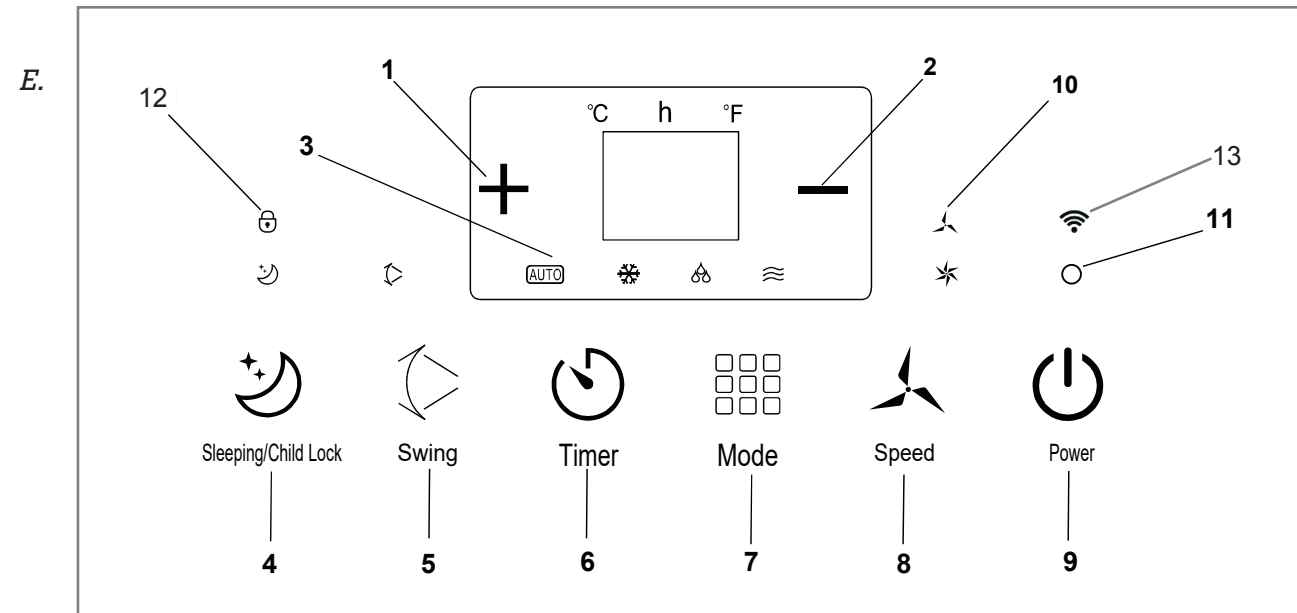


C.

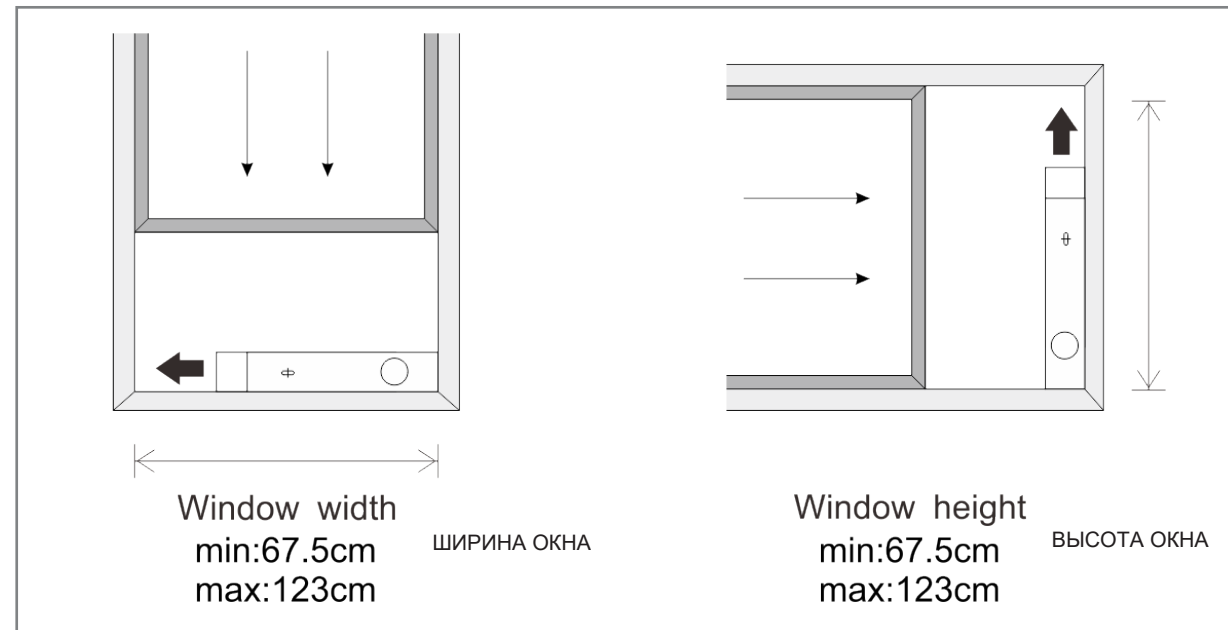


D.

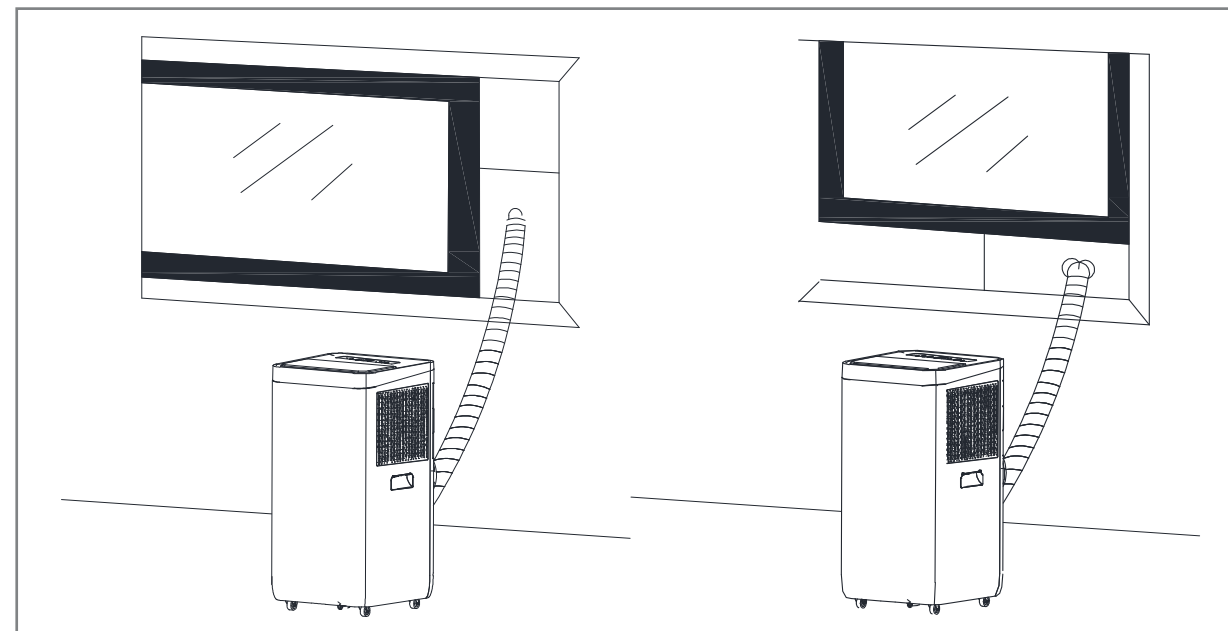




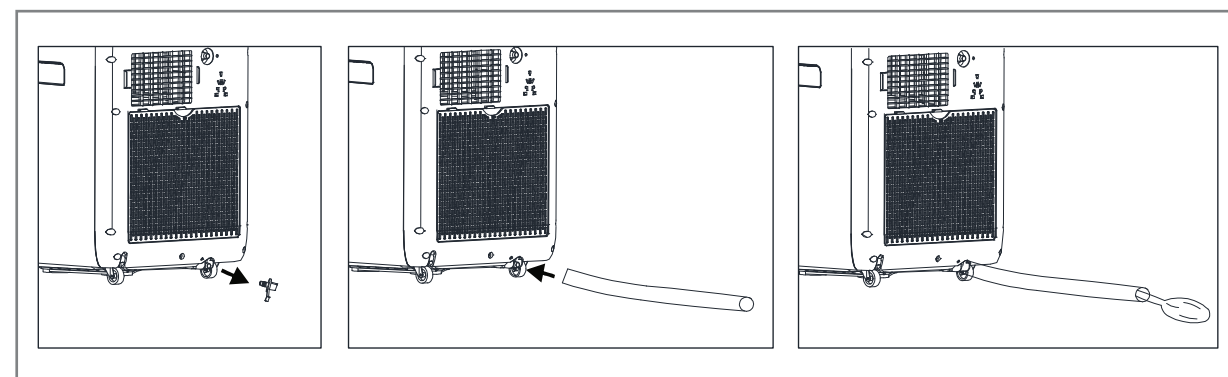
J.



K.



L.



### WOOD'S ДЛЯ ЧИСТОГО И ЗДОРОВОГО ВОЗДУХА В ПОМЕЩЕНИИ

Бренд Wood's появился в семье Вудов более 65 лет назад в канадском городе Гвельф, Онтарио. Именно здесь в 1950 году компания Wood's начала разработку и производство осушителей. С тех пор Wood's помог нескольким сотням тысяч домашних хозяйств предотвратить повреждения от плесени, сырости и дышать более чистым воздухом. Наши мобильные кондиционеры подходят для использования в большинстве климатических условий, где их производительность является отличной даже при разных температурах и уровнях влажности. Они с хорошими результатами используются в помещениях, которые нагреваются, таких как гостиные, офисы или спальни. Количество горячего воздуха, которое удаляет кондиционер, зависит от температуры, уровня влажности и размещения. Внешние погодные условия также могут повлиять на работу кондиционера. Кондиционеры Wood's безопасны в эксплуатации и предназначены для непрерывного использования в течение многих лет.

### КАК РАБОТАЕТ КОНДИЦИОНЕР?

Низкое давление дает холодный воздух. Основным элементом кондиционера является хладагент, который под низким давлением преобразуется в газ. Процесс «создает холод», который передается внутрь помещения, выпуская при этом теплый воздух наружу. Жидкий хладагент пропускается через расширительный клапан в трубу с низким давлением. Охлаждающая жидкость испаряется и превращается в газ. В процессе работы тепло поглощается из окружающей среды, и труба охлаждается. Вентилятор нагнетает холодный воздух в помещение. Газ пропускается через компрессор, который повышает давление и превращает газ в жидкость. В этом процессе выделяется тепло, которое по воздухоотводу выдувается вентилятором наружу. Термостат отключает устройство, когда воздух в помещении достаточно холодный.

### 1. ПРЕДУПРЕЖДЕНИЯ О БЕЗОПАСНОСТИ



Легковоспламеняющийся материал. Этот прибор содержит легковоспламеняющийся хладагент R290 / пропан.



Обратитесь к этому руководству за информацией по технике безопасности



Прочтите техническое руководство



Прочтите инструкцию по эксплуатации

### ИНФОРМАЦИЯ ПО ТЕХНИКЕ БЕЗОПАСНОСТИ

Перед установкой и использованием прибора внимательно прочтите прилагаемую инструкцию. Производитель не несет ответственности, если неправильная установка и использование могут привести к травмам и повреждениям. Всегда храните инструкции вместе с прибором для использования в будущем.

### Безопасность детей и уязвимых групп населения



Риск получения травмы или постоянной инвалидности. Этот прибор могут использовать дети в возрасте от 8 лет и старше, а также лица с ограниченными физическими, сенсорными или умственными способностями или с недостатком опыта и знаний, если они находятся под присмотром или проинструктированы относительно безопасного использования прибора и понимают связанные с этим опасности.

Не позволяйте детям играть с прибором. Детей в возрасте до 3 лет следует держать подальше от прибора если они не находятся под постоянным присмотром.

Храните упаковку в недоступном для детей месте.

Дети не должны производить чистку и техническое обслуживание без присмотра.

### Общая безопасность

Этот прибор предназначен для использования в домашних и аналогичных целях, таких как: семейная комната, гостиная, кухни для персонала в магазинах, офисах и других рабочих помещениях. Паспортная табличка расположена сбоку или сзади кондиционера. Следите за тем, чтобы вентиляционные отверстия не загорались.

Не используйте механические устройства или другие средства для ускорения процесса размораживания, отличные от рекомендованных производителем. Запрещается хранить прибор в помещении с работающими источниками воспламенения (например, открытым огнем, работающим газовым прибором или работающим электронагревателем). Не прокалывайте и не сжигайте. Имейте в виду, что хладагенты могут не иметь запаха. Не используйте распыление воды и пар для очистки прибора. Протрите прибор влажной мягкой тканью. Используйте только нейтральные моющие средства. Не используйте абразивные средства, абразивные чистящие салфетки, растворители или металлические предметы. Если шнур питания поврежден, он должен быть заменен

производителем, его авторизованным сервисным центром или лицами с аналогичной квалификацией, чтобы избежать опасности.

## ИНСТРУКЦИИ ПО ТЕХНИКЕ БЕЗОПАСНОСТИ



**Установка**  
**ПРЕДУПРЕЖДЕНИЕ**  
Только квалифицированный специалист должен устанавливать этот прибор. Снимите всю упаковку. Не устанавливайте и не используйте поврежденный прибор. Прибор должен устанавливаться, эксплуатироваться и храниться в помещении площадью более 4,2 м<sup>2</sup> (модель 7K), 7,7 м<sup>2</sup> (модель 9 к), 9,6 м<sup>2</sup> (модель 12K). Соблюдайте инструкцию по установке, прилагаемую к прибору. Всегда будьте осторожны при перемещении прибора, потому что он тяжелый. Всегда надевайте защитные перчатки. Имейте в виду, что хладагенты могут не иметь запаха. Убедитесь, что воздух может циркулировать вокруг прибора. Подождите не менее 4 часов, прежде чем подключать прибор к источнику питания. Это необходимо для разогрева масла. Не устанавливайте прибор рядом с батареями отопления или другими источниками тепла. Не устанавливайте прибор под прямыми солнечными лучами.

### Подключение к сети



Опасность возгорания и поражения электрическим током. Прибор должен быть подключен к заземленной розетке. Убедитесь, что электрическая информация на паспортной табличке совпадает с информацией на блоке питания.

Если нет, обратитесь к электрику. Всегда используйте правильно установленную розетку с заземлением. **Не используйте адаптеры и удлинители с несколькими штекерами.** Следите за тем, чтобы не повредить электрические компоненты (например, сетевую вилку, сетевой кабель). Обратитесь в авторизованный сервисный центр или к электрику для замены электрических компонентов. Сетевой кабель должен находиться ниже уровня сетевой вилки. Подключайте вилку сетевого шнура к сетевой розетке только в конце установки. Убедитесь, что есть доступ к сетевой вилке после установки. Не тяните за сетевой кабель, чтобы отключить прибор. Всегда вытаскивайте вилку из розетки.

### ПРЕДУПРЕЖДЕНИЕ



Опасность травм, ожогов, поражения электрическим током или возгорания. Не меняйте технические характеристики этого прибора.

Будьте осторожны, чтобы не повредить контур хладагента. Он содержит пропан (R290), природный газ с высоким уровнем экологической совместимости. Этот газ легко воспламеняется.

Если контур хладагента поврежден, убедитесь, что в помещении нет пламени и источников возгорания. Проветрите помещение. Не кладите легковоспламеняющиеся продукты или предметы, влажные легковоспламеняющимися продуктами, рядом с прибором или на него.

## Устранение

### ПРЕДУПРЕЖДЕНИЕ



Опасность получения травмы. Отключите прибор от сети. Хладагент этого прибора безопасен для озона. Обратитесь в соответствующие органы власти за информацией о том, как правильно утилизировать прибор. Не повредите холодильный агрегат, находящийся рядом с теплообменником.

## НАСТРОЙКА КОНДИЦИОНЕРА ПЕРЕД УСТАНОВКОЙ

### 2. Установка

#### ПЕРЕД ПЕРВЫМ ИСПОЛЬЗОВАНИЕМ

Дайте устройству постоять 2 часа перед использованием

Выбор местоположения

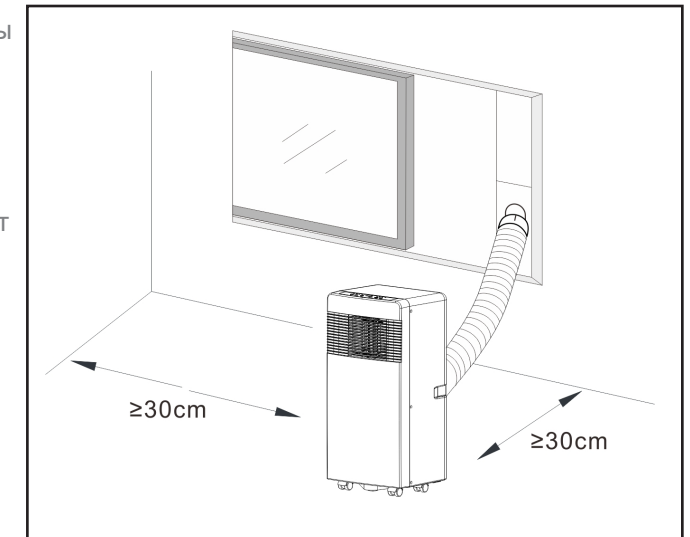
#### Важно

1. Этот кондиционер можно удобно перемещать в помещении; удерживайте устройство в вертикальном положении во время его перемещения. Кондиционер должен быть установлен на ровной поверхности. Не устанавливайте и не эксплуатируйте этот кондиционер в ванной комнате или другой влажной среде. Так как мобильный кондиционер стоит на колесах, его местоположение легко менять. Когда становится тепло, вы просто перемещаете кондиционер в комнату и можете быстро начать охлаждать пространство. Кондиционер должен работать в закрытом помещении, чтобы быть наиболее эффективным. Закройте все двери, окна и другие наружные проемы в комнате. Эффективность работы кондиционера зависит от температуры и уровня влажности.

2. Разместите кондиционер в месте, которое не ограничивает поток воздуха через переднюю часть агрегата.

3. Кондиционер, работающий в комнате, будет иметь незначительный эффект или вообще не будет влиять на сушку соседнего закрытого помещения, такого как шкаф, если нет адекватной циркуляции воздуха в помещении и из него. Мобильный кондиционер отводит тепло от агрегата с помощью вентиляционного воздуховода через окно или клапан вытяжного воздуха.

4. Расстояние между кондиционером и ближайшим объектом должно составлять не менее 30 см. Для справки смотрите рисунок.



## ОПИСАНИЕ ПРОДУКТА

### 3. Описание продукта

A

1. Воздухоотвод для горячего воздуха
2. Переходник с прибора на воздуховод
3. Переходник с воздуховода на оконный адаптер
4. Пульт ДУ
5. Оконный слайдер
6. Резиновая пробка для слива
7. Батарейки

B

1. Фото кондиционера - вид спереди

C

1. Панель управления
2. Выход холодного воздуха
3. Приемник сигнала
4. Пульт ДУ
5. Ручки для перемещения
6. Воздухоотвод
7. Воздухозаборная решетка
8. Дренажное отверстие для отвода конденсата

D

1. Фото кондиционера - вид сверху

E

1. Кнопка увеличения температуры/времени
2. Кнопка уменьшения температуры/времени
3. Автоматическое охлаждение  
 Режимы осушения и вентиляции
4. Кнопка ночного режима и защиты от детей
5. Режим покачивания жалюзи/автоматическое плавное направление воздуха вверх и вниз
6. Кнопка таймера
7. Кнопка выбора режима работы: авто/охлаждение/осушение/вентиляция
8. Кнопка скорости воздушного потока
9. Кнопка включения/выключения
10. Кнопка выбора скорости воздушного потока
11. Индикатор работы (горит, когда кондиционер находится в рабочем состоянии)
12. Индикатор включения/защиты от детей
13. WiFi

F

1. Инструкция по чистке фильтров.

G

1. Кнопка вкл/выкл
2. Кнопка выбора режима работы
3. Кнопка выбора скорости

H

4. и КНОПКИ НАСТРОЙКИ используются для регулирования температуры и времени.
5. Кнопка вкл/выкл режима
6. Кнопка используется для автоматической установки времени автоматического выключения и автоматического включения
7. Кнопка используется для включения режима автоматического покачивания жалюзи

I

1. Закрутите оба конца шланга выбросного воздуха в переходники как показано на рисунке

J

1. Монтаж шланга выбросного воздуха

J

1. Установка оконного слайдера  
**ВНИМАНИЕ!** Этот оконный слайдер не подходит для всех типов окон. Мы рекомендуем использовать набор для уплотнения окон Wood's Window (артикул: was\_wk), если эта шина не подходит.

K

Монтаж шланга выбросного воздуха

L

1. Подсоединение сливного шланга (ВНИМАНИЕ! Шланг не включен. Насадка предназначена для шланга диаметром 10 мм.)

## ФУНКЦИЯ РЕЖИМОВ РАБОТЫ И ОПИСАНИЕ УСТАНОВКИ

A. После распаковки проверьте, входят ли вышеупомянутые аксессуары в комплект, и проверьте их назначение к установке в этом руководстве.

B. Мобильный кондиционер

G. Внешний вид и функции пульта дистанционного управления.

Примечания:

- Не роняйте пульт дистанционного управления.
- Не размещайте пульт дистанционного управления в местах, подверженных воздействию прямых солнечных лучей.

A. Начало работы.

Перед началом работы:

- 1) Найдите место, где поблизости есть электроснабжение.
- 2) Установите шланг и хорошо отрегулируйте положение окна.
- 3) Вставьте шнур питания в заземленную розетку переменного тока 220 ~ 240 В / 50 Гц;
- 4) Нажмите кнопку POWER, чтобы включить кондиционер.

H, I, и K. Монтаж воздухоотвода

M) Временная установка

1. Закрутите оба конца шланга в переходники
2. Вставьте квадратный фиксирующий зажим в выпускное отверстие для воздуха в задней части кондиционера.
3. Другой конец шланга поставьте на ближний подоконник

J и K) Установка комплекта оконных слайдеров. Способ установки комплекта оконных слайдеров в основном «горизонтальная» и «вертикальная». Как показано на фото J, проверьте мин. и макс. размер окна перед установкой.

1. Установите оконный комплект на окно;
2. Отрегулируйте длину комплекта оконных ползунков в соответствии с шириной или высотой окна и закрепите его дюбелем;
3. Вставьте шланг оконного соединителя в отверстие оконного комплекта.

Функция информирования о заполнении воды в резервуаре кондиционера. Внутренний резервуар для воды в кондиционере имеет один предохранительный выключатель уровня воды, он контролирует уровень воды. Когда уровень воды достигает ожидаемого уровня, загорается индикатор заполнения воды. На дисплее отобразится код ошибки «E4». (Если водяной насос поврежден, когда вода заполнена, удалите резиновую пробку в нижней части устройства, и вся вода будет слита наружу.)

**Очень важно, чтобы фильтр регулярно очищался; В противном случае кондиционер может потерять работоспособность и даже серьезно повредиться.**

Правила обслуживания

- 1) Перед очисткой обязательно отключите устройство от любой розетки;
- 2) Не используйте бензин или другие химикаты для очистки устройства;
- 3) Не мойте устройство напрямую под краном;
- 4) Если кондиционер поврежден, обратитесь к дилеру или в ремонтную мастерскую.

1. Воздушный фильтр  
- Если воздушный фильтр засоряется пылью/грязью, воздушный фильтр следует чистить один раз в две недели.

- Демонтаж

Откройте решетку воздухозаборника и снимите воздушный фильтр.

- Чистка

Очистите воздушный фильтр нейтральным теплым моющим средством (40°C) и дайте высохнуть, не подвергая воздействию солнечных лучей.

- Установка

Вставив воздушный фильтр во впускную решетку, поставьте все компоненты в прежнее положение.

2. Очистите поверхность кондиционера. Сначала очистите поверхность нейтральным моющим средством и влажной тканью, и протрите его сухой тряпкой.

E. Перед использованием проверьте, правильно ли установлен воздухоотвод. Предостережения при операциях охлаждения и осушения:

**- При использовании функций охлаждения и осушения соблюдайте интервал не менее 3 минут между каждым ВКЛЮЧЕНИЕМ.**

- Блок питания соответствует требованиям.

- Розетка предназначена для использования от сети переменного тока.

**- Не используйте одну розетку совместно с другими приборами.**

- Источник питания 220-240 В переменного тока, 50 Гц

1. Включение прибора

- а) Подключите питание, после чего устройство издаст один звуковой сигнал: «Индикатор питания горит».
- б) Нажмите кнопку «Power», после чего устройство включится.
- с) Светодиод отображает температуру в помещении и находится в автоматическом режиме.

2. Функция охлаждения

- Нажмите кнопку "Mode" до появления индикатора "Охлаждение" (снежинка)
- Нажмите кнопку "+" или "-" для выбора желаемой температуры. (15°C -31°C )
- Нажмите кнопку "Fan Speed" для выбора скорости

3. Функция осушения

- Нажмите кнопку "Mode" до появления значка "Осушение" (три капли)
- Автоматически установите выбранную температуру на текущую комнатную температуру минус 2°C
- Автоматическая установка двигателя вентилятора на НИЗКУЮ скорость

4. Функция вентиляции

- Нажимайте кнопку «Mode», пока не появится значок "Вентилятор" (три волнистых линии)
- Нажмите кнопку «Fan Speed», для выбора скорости.

## ФУНКЦИЯ РЕЖИМОВ РАБОТЫ И ОПИСАНИЕ УСТАНОВКИ

### 5. ⌚ Работа таймера

а) Нажмите кнопку «Таймер/Timer», чтобы установить время автоматического выключения устройства.

б) Нажмите кнопку таймера для запланированного запуска.

с) Время может быть установлено в диапазоне от 1 часа до 24 часов.

Нажмите кнопку увеличения (+) или понижения температуры (-), чтобы увеличить или уменьшить время на 1 час, нажав один раз.

### 6. 🌙 Ночной режим

а) Функция ночного режима действует, когда устройство находится в режиме охлаждения (значок «Снежинка»).

б) Нажмите кнопку Ночного режима, после чего устройство будет работать в спящем режиме, а центробежный вентилятор автоматически перейдет на низкую скорость. Установленная температура повысится на 1°C через час и повысится на 2°C через два часа. Через шесть часов устройство перестанет работать.

### 7. 🏠 Функция SWING покачивание жалюзи

а) Когда кнопка качания активирована, поворотная лопасть автоматически качается вверх и вниз. Для деактивации нажмите кнопку еще раз.

#### Уход:

Протрите устройство мягкой влажной тканью. Не используйте растворители или сильные чистящие средства, так как это может повредить поверхность устройства.

#### Обслуживание:

Если кондиционер требует обслуживания, вы должны сначала обратиться к продавцу. Для всех претензий по гарантии требуется подтверждение покупки.

#### Инструкция по хранению:

Хранение в конце сезона

1) Отвинтите сливную крышку и вытащите пробку для полного слива конденсата.

2) Позвольте устройству поработать в режиме вентилятора в течение половины дня, чтобы оно просохло изнутри и не образовывалась плесень во время хранения.

3) Выключите устройство, вытащите вилку, затем оберните шнур питания вокруг стойки намотки проводов, вставьте вилку в универсальное крепежное отверстие на задней панели устройства, установите пробку для воды и сливную крышку.

4) Снимите воздухоотвод и его части, очистите и храните его должным образом.

#### Примечания:

При снятии удерживайте воздухоотвод обеими руками.

С помощью большого пальца отодвиньте крепежные зажимы в сторону на выходе воздуха, а затем вытащите сборку воздухоотвода.

5) Правильно упакуйте кондиционер в мягкий пластиковый пакет и поместите его в сухое и не пыльное место и храните устройство в недоступном для детей месте.

6) Выньте батарейки из пульта дистанционного управления и храните его должным образом. Заметка: Убедитесь, что устройство хранится в сухом месте.

7) Все принадлежности устройства должны быть защищены должным образом.

24-часовая функция таймера, уникальное включение/выключение напоминающее музыку.

Защита от повторного запуска компрессора с задержкой на 3 минуты и другие функции защиты.

## Функция WiFi

### 1. Загрузите и установите Приложение

Загрузите приложение Woods Connect из App Store или Google Play.

1.Регистрация/Вход/Восстановление пароля

#### Регистрация

Если у вас нет аккаунта в приложении, зарегистрируйте новый аккаунт или войдите с помощью кода подтверждения, полученного по СМС. На этой странице описывается процесс регистрации.

2.Нажмите, чтобы перейти на страницу регистрации.

3.Система автоматически распознает вашу страну/регион. Вы также можете выбрать код своей страны. Введите номер мобильного телефона/электронную почту и нажмите "Далее".

4.Если вы ввели номер мобильного телефона, введите код подтверждения из сообщения, затем введите пароль и нажмите "Подтвердить", чтобы завершить регистрацию.

5.Если вы ввели адрес электронной почты, введите пароль и нажмите "Подтвердить", чтобы завершить регистрацию.

### 2. Войдите с помощью имени пользователя и пароля или с помощью кода подтверждения, полученного по СМС

#### Войдите с помощью имени пользователя и пароля

1. Система автоматически распознает вашу страну/регион. Вы также можете выбрать код своей страны. Введите номер мобильного телефона/электронную почту и нажмите "Далее".

2. Введите ваш зарегистрированный номер мобильного телефона или электронную почту, а также пароль для входа в систему.

### Войдите с помощью кода подтверждения

1. На новой странице нажмите "Вход с помощью SMS-подтверждения".

2. Система автоматически распознает вашу страну/регион.

Вы также можете самостоятельно выбрать код своей страны.

#### Забыли пароль

Если вы забыли свой пароль, пожалуйста, выполните следующие действия:

1.Нажмите "Забыли пароль".  
2.Система автоматически распознает вашу страну/регион. Вы также можете самостоятельно выбрать код своей страны. Введите номер мобильного телефона/электронную почту и нажмите "Далее".  
3.Введите код подтверждения, полученный в сообщении/электронной почте, и введите новый пароль. Нажмите "Подтвердить", чтобы завершить процедуру.

### Приложение Woods Connect поддерживает следующие функции:

- Включение/выключение
- Режим охлаждения
- Режим осушения
- Режим вентилятора
- Экономичный режим
- Настройка температуры
- Скорость: Низкая и Высокая
- Таймер: 1-24 часа
- Режим сна: Вкл./Выкл.
- Автоочистка: Вкл./Выкл.
- Градусы Цельсия/Фаренгейта
- Режим покачивания: Вкл./Выкл

### 3. Следуйте инструкциям в приложении, чтобы наслаждаться функциями WiFi.

Умный дом

Если у вас есть продукт "умный дом", пожалуйста, выполните шаги с 1 по 3.

Сервис сторонних разработчиков: Нажмите на значок стороннего голосового сервиса, чтобы узнать, как подключиться к сервису.

Умный дом Woods Connect поддерживает следующие функции с помощью голосовых команд:

Включение/выключение  
Настройка температуры  
Настройка режима работы  
Настройка скорости вентилятора

Для получения дополнительной информации посетите:

<https://woods.se>



НЕИСПРАВНОСТЬ	ПРИЧИНА	СПОСОБ УСТРАНЕНИЯ
При нажатии кнопки ПУСК кондиционер не включается	Не подключен к сети / Вилка или розетка повреждены	Подключите или замените питание или розетку
	Предохранитель сгорел	Замените предохранитель (3.15А/250АС)
	Фактическая температура воздуха в помещении ниже заданной на приборе (в режиме охлаждения)	Установите более низкую температуру
Плохо охлаждает воздух	В охлаждаемом помещении открыты окна, двери	Закройте двери, окна
	В помещении есть дополнительные источники тепла	Устраните/отключите источники тепла
	Воздухоотвод отсоединен от прибора	Соедините воздухопровод с прибором согласно инструкции
	Настроена высокая температура	Установите более низкую температуру
	Воздухозаборник заблокирован	Очистите доступ к воздухозаборнику
Громко работает	Кондиционер установлен на неровную поверхность	Поставьте устройство на ровную горизонтальную поверхность
	Слышен шум, похожий на журчание воды, что является движением хладагента по трубам	Это нормальное явление

Если у вас возникли проблемы с мобильным кондиционером, обратитесь к приведенным ниже инструкциям по устранению неполадок. Если ничего из приведенного ниже не работает, обратитесь в центр технического обслуживания или к продавцу.

Код ошибки	ПРИЧИНА	СПОСОБ УСТРАНЕНИЯ
E2 Code	Датчик температуры вышел из строя или поврежден	Замените датчик температуры
E3 Code	Вышел из строя датчик температуры испарителя	Замените датчик температуры испарителя
E4 Code	Лоток для сбора конденсата заполнен	Опорожните лоток для сбора конденсата согласно инструкции

## Гарантии

Потребительская гарантия 2 года от производственных дефектов. Обратите внимание, что гарантия действительна только при предъявлении чека. Гарантия действительна только в том случае, если продукт используется в соответствии с инструкциями и предупреждениями безопасности, изложенными в данном руководстве. Гарантия не распространяется на повреждения, вызванные неправильным обращением с продуктом.  
**ПРИМЕЧАНИЕ:** 2-летняя гарантия распространяется только на потребителей, а не на коммерческое использование устройства. **Срок гарантии может быть другим в Российской Федерации, он указан при покупке товара.**



### Рекомендуемые ограничения для использования:

Оптимальная рабочая температура окружающей среды для охлаждения составляет 17-35 °С. Устройство работает при температуре до +43°С. Параметр предохранителя: φ5,0x20 мм, 3,15 А, 250 В переменного тока.

## Технический лист

	AC Milan 7K WiFi Smart Home	AC Milan 9K WiFi Smart Home	AC Milan 12K WiFi Smart Home
ХОЛОДОПРОИЗВОДИТЕЛЬНОСТЬ	2000 Вт	2600 Вт	3500 Вт
ПОТРЕБЛЯЕМАЯ МОЩНОСТЬ	750 Вт	950 Вт	1250 Вт
ПОТОК ВОЗДУХА:	350 м³/ч	350 м³/ч	380 м³/ч
КЛАСС ЭНЕРГОЭФФЕКТИВНОСТИ	A	A	A
ОСУШЕНИЕ	19 л/ 24ч	24 л/ 24ч	28,8 л/ 24ч
УСТАНОВЛИВАЕМАЯ ТЕМПЕРАТУРА	15-31°С	15-31°С	15-31°С
РАБОЧАЯ ТЕМПЕРАТУРА	16-43°С	16-43°С	16-43°С
ХОЛОДОПРОИЗВОДИТЕЛЬНОСТЬ	2,6	2,6	2,6
ДЛИНА ВОЗДУХООТВОДА	1,5 м	1,5 м	1,5 м
ДИАМЕТР ВОЗДУХООТВОДА	155мм	155мм	155мм
ЭКОЛОГИЧЕСКИЙ ХЛАДАГЕНТ	R290/100г	R290/160г	R290/220г
УРОВЕНЬ ШУМА в децибелах	51	51	52
ВЕС	22кг	24кг	25кг
ГАБАРИТЫ мм, Д x Ш x В	355x350x700	355x350x700	355x350x700

\*Могут произойти технические изменения и улучшения. Все значения являются приблизительными и могут отличаться в зависимости от внешних обстоятельств, таких как температура, вентиляция и влажность. \* Эта маркировка указывает на то, что этот продукт нельзя утилизировать вместе с другими бытовыми отходами на всей территории ЕС. Чтобы предотвратить возможный вред окружающей среде или здоровью человека от неконтролируемой утилизации отходов, утилизируйте их ответственно, чтобы способствовать устойчивому повторному использованию материальных ресурсов.



***Wood's производится:***

***Woods Sweden AB.***

***Эксклюзивный дистрибьютор***

***Wood's в России, Сербии и***

***Казахстане:***

***ООО "ВЕНТФАН" [www.ventfan.ru](http://www.ventfan.ru)***

***+7 (495) 801 72 12***

***Wood's®***

Заполняется продавцом

# Wood's®

## ГАРАНТИЙНЫЙ ТАЛОН

сохраняется у клиента

Модель \_\_\_\_\_

Серийный номер \_\_\_\_\_

Дата продажи \_\_\_\_\_

Название продавца \_\_\_\_\_

Адрес продавца \_\_\_\_\_

Телефон продавца \_\_\_\_\_

Подпись продавца \_\_\_\_\_

Печать продавца \_\_\_\_\_

Изымается мастером при обслуживании

# Wood's®

## ГАРАНТИЙНЫЙ ТАЛОН

на гарантийное обслуживание

Модель \_\_\_\_\_

Серийный номер \_\_\_\_\_

Дата продажи \_\_\_\_\_

Дата приема в ремонт \_\_\_\_\_

№ заказа-наряда \_\_\_\_\_

Проявление дефекта \_\_\_\_\_

Ф.И.О. клиента \_\_\_\_\_

Адрес клиента \_\_\_\_\_

Телефон клиента \_\_\_\_\_

Дата ремонта \_\_\_\_\_

Подпись мастера \_\_\_\_\_

Заполняется установщиком

# Wood's®

## ГАРАНТИЙНЫЙ ТАЛОН

сохраняется у клиента

Модель \_\_\_\_\_

Серийный номер \_\_\_\_\_

Дата продажи \_\_\_\_\_

Название установщика \_\_\_\_\_

Адрес установщика \_\_\_\_\_

Телефон установщика \_\_\_\_\_

Подпись установщика \_\_\_\_\_

Печать установщика \_\_\_\_\_

Изымается мастером при обслуживании

# Wood's®

## ГАРАНТИЙНЫЙ ТАЛОН

на гарантийное обслуживание

Модель \_\_\_\_\_

Серийный номер \_\_\_\_\_

Дата продажи \_\_\_\_\_

Дата приема в ремонт \_\_\_\_\_

№ заказа-наряда \_\_\_\_\_

Проявление дефекта \_\_\_\_\_

Ф.И.О. клиента \_\_\_\_\_

Адрес клиента \_\_\_\_\_

Телефон клиента \_\_\_\_\_

Дата ремонта \_\_\_\_\_

Подпись мастера \_\_\_\_\_