



## ALUDEC® A11AB

МНОГОСЛОЙНЫЙ ВОЗДУХОВОД

Гибкий, экономичный неизолированный воздуховод **ALUDEC®A11AB** изготовлен из многослойного алюминия, покрытого антибактериальной наносеребряной пленкой и полиэстером. **ALUDEC®A11AB** легко устанавливаются на круглые, овальные или прямоугольные разъемы. **ALUDEC® A11AB** предназначены для перемещения воздушных потоков в приточных и вытяжных системах вентиляции и кондиционирования.

### ПРИМЕНЕНИЕ

- Системы приточной вентиляции без специальных требований;
- Системы кондиционирования воздуха без специальных требований.

### ТЕХНИЧЕСКИЕ ХАРАКТЕРИСТИКИ

Артикул: **A11{Ø}AB**  
 Диапазон температур: от -30 °C до 140 °C  
 Рабочее давление: до +2500 Па  
 Скорость воздушного потока: макс. 20 м/с  
 Радиус изгиба: минимум 1 x Ø

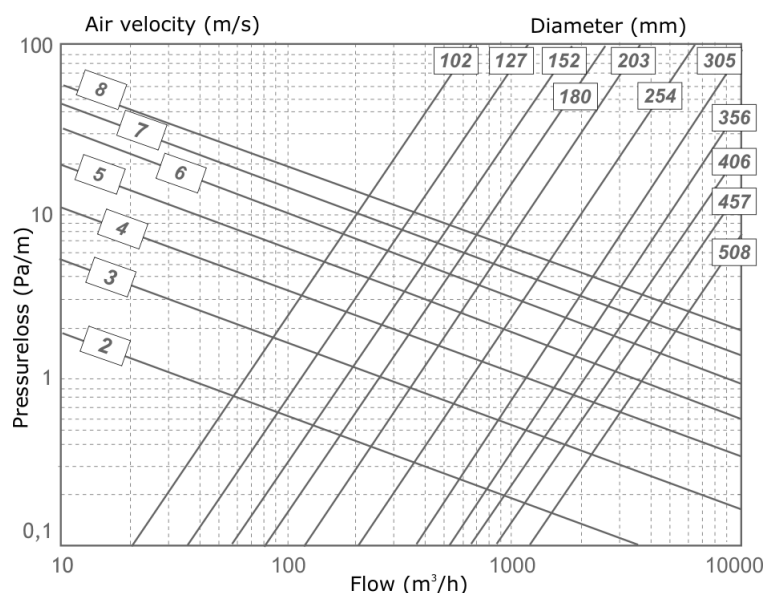
Диапазон диаметров: 082 – 508 мм  
 Стандартная длина: 10 метров

### КОНСТРУКЦИЯ ОБОЛОЧКИ

Всего слоев: 2  
 из алюминия: 1-7 мкм + наносеребряное покрытие  
 из полиэстера: от 1 до 12 микрон  
 Общая толщина: 19 микрон

Расстояние между витками: 25 - 36мм  
 Внешний слой: Алюминий

### ПОТЕРИ ДАВЛЕНИЯ (ПРЯМОЙ КАНАЛ)



Отличительной особенностью воздуховодов **ALUDEC® A11AB** является:

- Специальное антимикробное покрытие с наночастицами серебра;
- Безопасное антибактериальное и противогрибковое покрытие;
- Полностью экологичный, нетоксичный, без запаха и вредного воздействия на окружающую среду материал.

**ALUDEC® A11AB** соответствует всем требованиям и классифицируется в соответствии с требованиями стандарта EN 13180: *Вентиляция зданий – Воздуховоды - Размеры и механические требования для гибких воздуховодов.*



### Совместимость с Reach/RoHS

Директива 2011/65/EU RoHS  
 Фталаты в соответствии с REACH 1907/2006/EC  
 Результат теста: Пройден - элементы теста соответствуют требованиям спецификации теста.

#### ОТВЕТСТВЕННОСТЬ:

Информация, содержащаяся в этой брошюре, соответствует дате публикации. DEC INTERNATIONAL оставляет за собой право вносить изменения в информацию в любое время без предварительного уведомления. Для того, чтобы избежать ошибок, любой заинтересованной стороне рекомендуется связаться с DEC INTERNATIONAL, чтобы уточнить, не была ли изменена информация в брошюре со дня ее публикации.

#### ПОЖАЛУЙСТА, ИМЕЙТЕ В ВИДУ:

Консультант несет ответственность за фактическую установку изделия. Указанные значения в отношении температур не подходят для использования с целью определения физических свойств. Эти свойства также зависят от влажности и температуры воздуха внутри и снаружи системы вентиляции и кондиционирования.

#### ТОРГОВАЯ МАРКА:

Логотип DEC и DEC International являются торговыми марками или зарегистрированной торговой маркой Dutch Environment Corporation BV в Нидерландах и/или других странах.

#### ОГРАНИЧЕНИЯ:

Воздуховоды ECONOFLEX A1 не подходят для отвода продуктов сгорания из открытых каминов и мазутных котлов. Воздуховоды также не подходят для перемещения воздуха содержащего высокую степень кислоты.

