

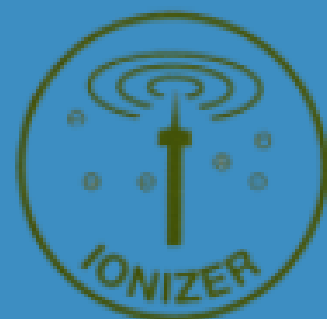


ПРОСТО УСТАНОВИТЕ В ГОТОВУЮ
ВЕНТИЛЯЦИОННУЮ СИСТЕМУ



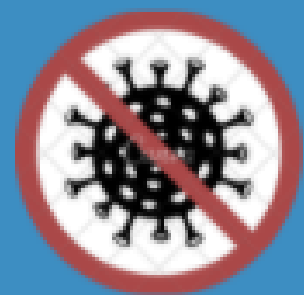
УНИКАЛЬНЫЙ МОДУЛЬ АКТИВНОЙ АНТИБАКТЕРИАЛЬНОЙ
ОЧИСТКИ С ОТРИЦАТЕЛЬНОЙ ИОНИЗАЦИЕЙ БЕЗ
ОБРАЗОВАНИЯ ОЗОНА

IONIC



Ионизация воздуха отрицательно
заряженными частицами - ионами

STOP



99% ОБЕЗЗАРАЖИВАНИЕ

НОВИНКА В РОССИИ 2022



СИСТЕМА ДЕЗИНФЕКЦИИ ВРОФЕРПУРА

Ионизатор IONIC используют как в новой, так и в действующей системе распределения воздуха →



ПРЕИМУЩЕСТВА IONIC:

Ионизатор воздуха IONIC уничтожает вирусы, пылевых клещей, спор грибов, микрочастицы кожи человека, перхоти, химические составляющие воздуха без образования ОЗОНА.

Также, прибор способен избавить помещение от различных запахов, такие как, сигаретный дым, кухонные, строительные, отделочные.



Ионизация воздуха работает по такому принципу

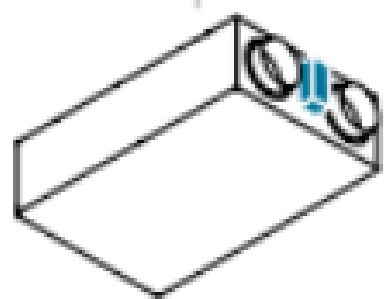
ЧТО ВЫ ПОЛУЧИТЕ, ПРИОБРЕТАЯ IONIC:

Воздух, в котором преобладают отрицательно заряженные ионы, способен положительно воздействовать на организм человека:

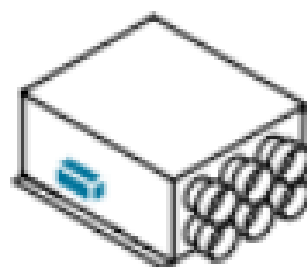
- Повышается иммунитет – организм продуктивно борется с вирусами.
- Улучшается психологическое состояние – исчезает бессонница, проходит депрессивное состояние, улучшается эмоциональное состояние.
- Повышается работоспособность, ощущается прилив сил, бодрости.
- Понижается давление, расширяются сосуды и нормализуется сердечный ритм.
- Проходят суставные боли.



типовая установка



внутренний блок системы принудительной вентиляции



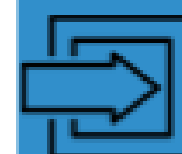
пленум-боксы



воздуховоды



Отрицательная ионизация



Без образования озона

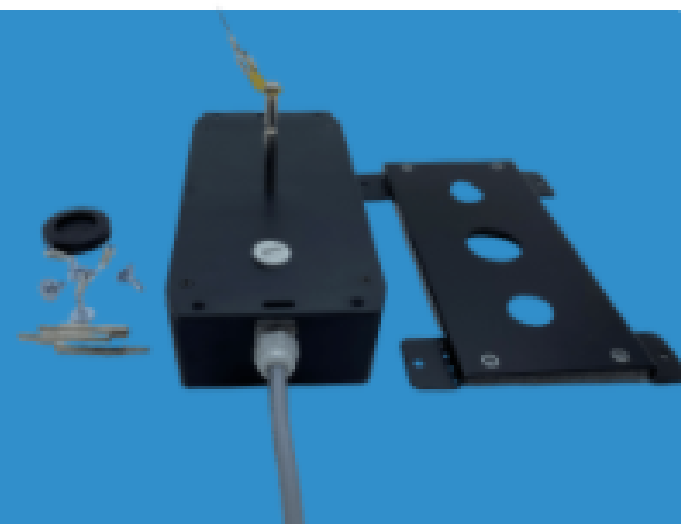
- Падение давления со стороны воздуха близко к нулю;
- очень низкие затраты на эксплуатацию и обслуживание;
- Подходит для новых систем;
- Подходит для модернизации существующих систем;
- минимизирует загрязнение и размножение микроорганизмов во внутренних стенках воздуховодов;
- Подходит для установки на воздуховоды круглого и прямоугольного сечения;
- Подходит для установки внутри приточно-вытяжных установок:
- во время работы не образуется озон;
- отсутствие опасности при работе без вентиляции.

СИСТЕМА ДЕЗИНФЕКЦИИ BROFERPURA

IONIC

Модуль активной антибактериальной очистки с негативной ионизацией без образования озона.

Используя прибор в системе распределения воздуха, достигается снижение микробной, бактериальной и вирусной нагрузки не только в воздухе, но и на поверхности вентиляционной системы.



НУЖНЫЙ ВСЕМ ПРОДУКТ!

ЭФФЕКТ СНИЖЕНИЯ МИКРОБНОЙ,
БАКТЕРИАЛЬНОЙ И ВИРУСНОЙ НАГРУЗКИ –
АКТУАЛЬНАЯ ПОТРЕБНОСТЬ ВО ВСЕХ ЖИЛЫХ,
ОФИСНЫХ И ДРУГИХ ПОМЕЩЕНИЯХ

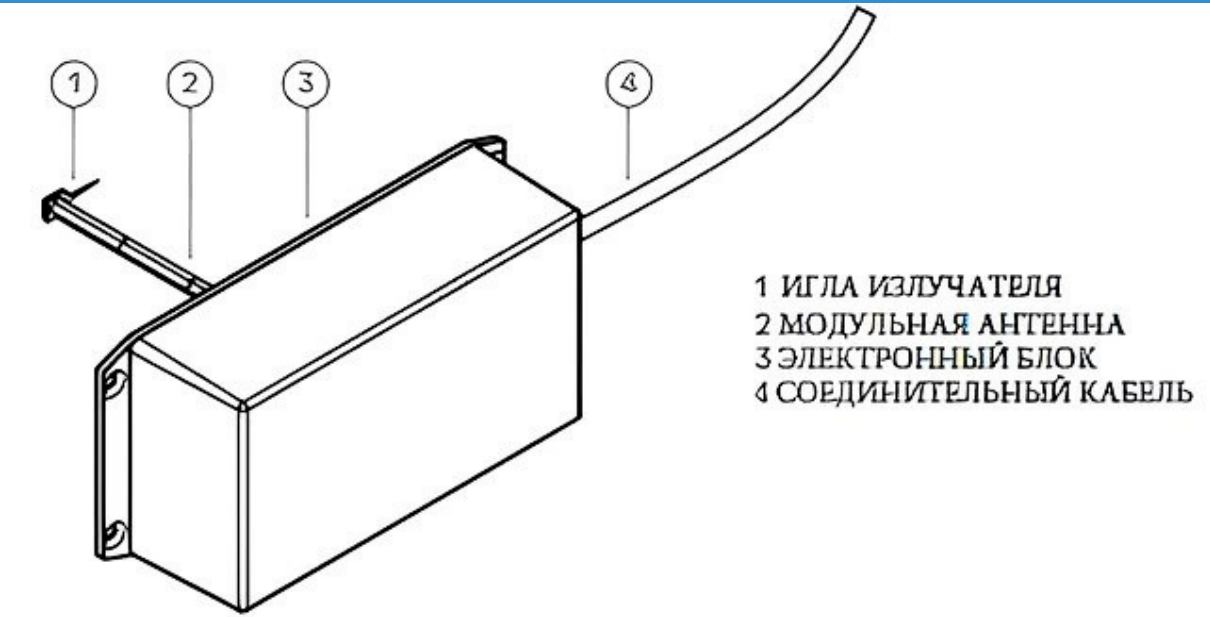
- ПОТРЕБЛЕНИЕ 3 ВТ
- ГАРАНТИЯ 3 ГОДА
- ВЕС – 700 ГР.
- НЕ ТРЕБУЕТ ПРОЕКТИРОВАНИЯ
- УСТАНОВИТ ЛЮБОЙ МОНТАЖНИК



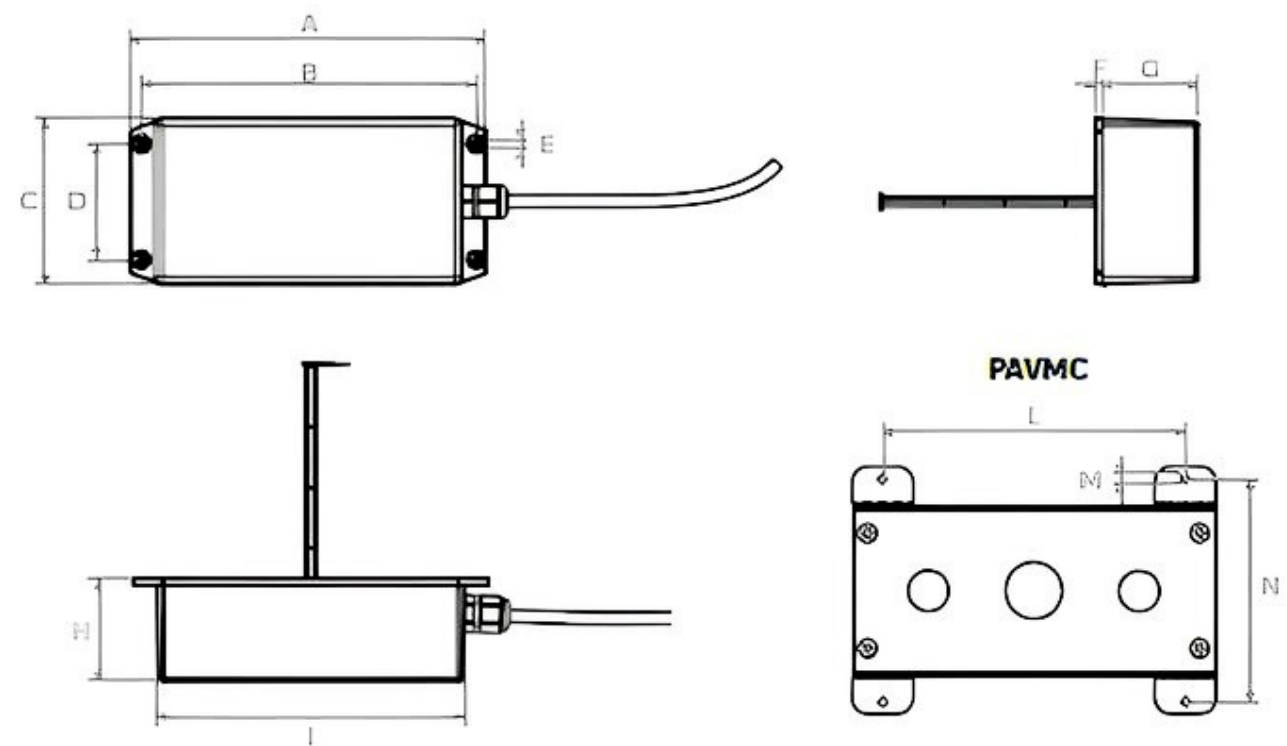
ОПИСАНИЕ ПАРАМЕТРОВ

Напряжение питания	230 В
Максимальная потребляемая мощность	3 Вт
Напряжение на выходе	-8 ÷ -10 кВ постоянного тока
Ток на выходе	0,15mA
Защита на выходе	защитный импеданс 68MΩ
Эмиссия ионов	5 000 000 на 1см ³ (на один модуль) возможность увеличения расхода воздуха за счет параллельной установки нескольких модулей
Максимальный объем воздуха	2000 м ³ /ч (на один модуль) возможность увеличения расхода воздуха за счет параллельной установки нескольких модулей
Эффект снижения микробной, бактериальной и вирусной нагрузки на контактные поверхности	

ЧЕРТЕЖ С РАЗМЕРАМИ



ВЕС 0,7 kg



	A	B	C	D	E	F	G	H	I	L	M	N
MM	175	155	81	57	∅5	3	48	51	151,5	150	∅4,5	111

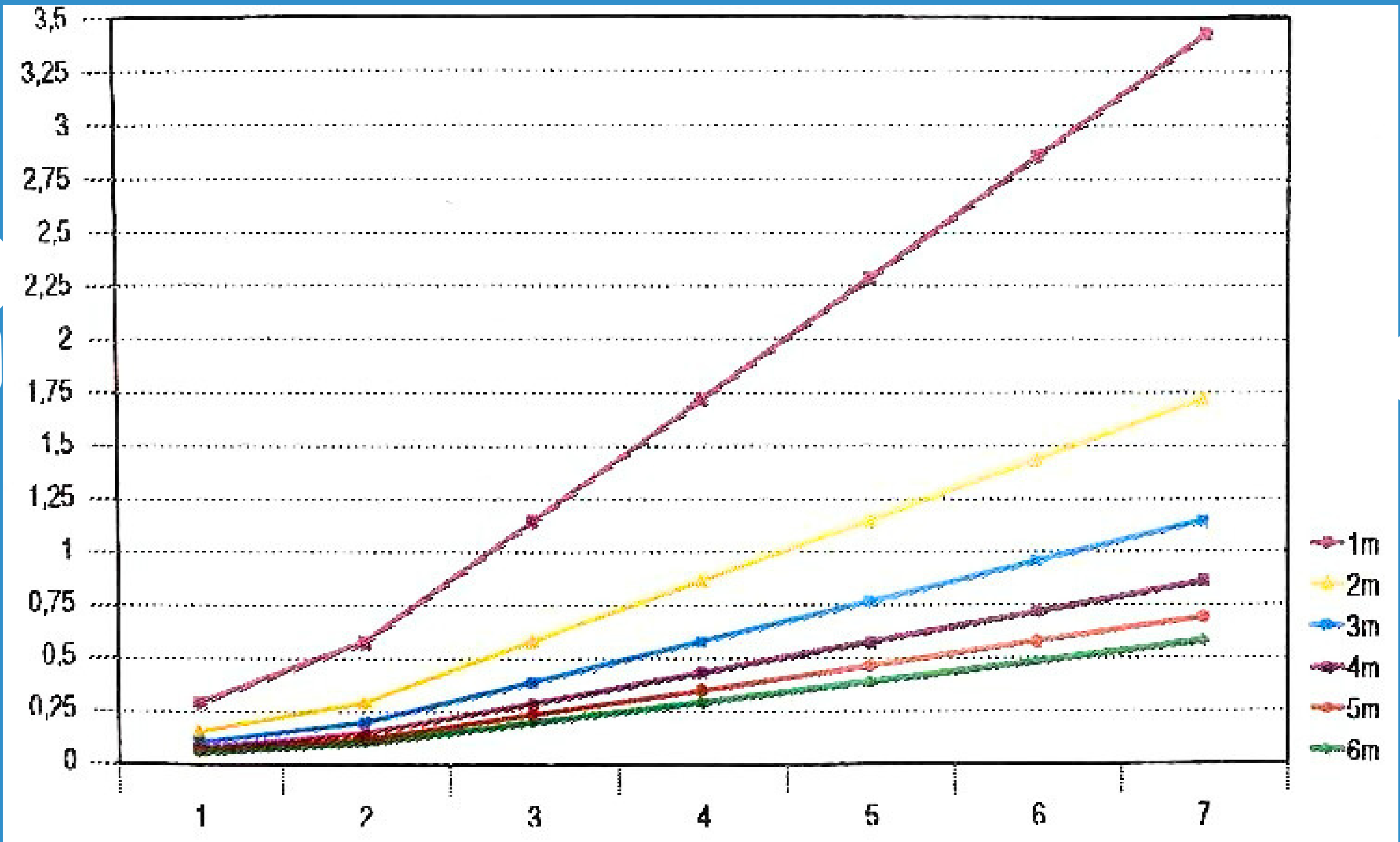


МОНТИРУЕТСЯ В ВОЗДУХОВОДЫ
 ЛЮБОГО
 ДИАМЕТРА И РАЗМЕРА БЛАГОДАря
 ВОЗМОЖНОСТИ НАРАЩИВАНИЯ
 МОДУЛЬНОЙ АНТЕННЫ И УСТАНОВКЕ
 НЕСКОЛЬКИХ МОДУЛЕЙ IONIC для
 ПОЛУЧЕНИЯ ЛУЧШЕГО ЭФФЕКТА
 ОБЕЗЗАРАЖИВАНИЯ.

ИОННАЯ ЭМИССИЯ В ВОЗДУХОВОДЕ



ионы /см³
миллионы



Дистанция
распространения

Скорость воздуха м/с

IONIC



Active antibacterial sanitisation system with negative ionisation and no ozone emissions

brofer
making air better



Уникальный прибор – IONIK

Made in Italy



Европейское качество.



Стоимость:

– IONIC (комплект с монтажным кронштейном) – 86 700 руб/шт



Низкие затраты на эксплуатацию и обслуживание.



Простой монтаж.



СЕРТИФИКАТЫ



ИНДИВИДУАЛЬНОЕ ИСПЫТАНИЕ IONIC



СИСТЕМА ДОБРОВОЛЬНОЙ СЕРТИФИКАЦИИ
 ИСПЫТАТЕЛЬНЫХ ЛАБОРАТОРИЙ (ЦЕНТРОВ) «ИНТЕРЛАБ»
 СВИДЕТЕЛЬСТВО № РОСС RU.32564.0401PR от 14 ЯНВАРЯ 2021 ГОДА
 ИСПЫТАТЕЛЬНЫЙ ЛАБОРАТОРНЫЙ ЦЕНТР
 ООО «ВЭЛМ»
 СВИДЕТЕЛЬСТВО О ПРИЗНАНИИ КОМПЕТЕНЦИИ
 № РОСС RU.32564.0401PR.ИЛЦН от 14 АПРЕЛЯ 2021 ГОДА

Национальный адрес: 489403, Алтайский край,
 г. Барнаул, ул. Пастухова, 60а, помещение 80
 Фактический адрес: 489403, Алтайский край,
 г. Барнаул, ул. Пастухова, 60а, офис №
 Тел: +7 (3852) 91-154
 E-mail: info@velm.ru
 Сайт: velm.ru
 ОГРН: 5022000000
 ИНН/КПП: 5019070402/5019070000



УТВЕРЖДАЮ
 Руководитель Лаборатории Центра
 ООО «ВЭЛМ»
 М.П. Давыд

ПРОТОКОЛ ИСПЫТАНИЙ

№ 1328-122.01-21.БРН.04 от 21.12.2021 г.

Заказчик:	Общество с ограниченной ответственностью «Вентфан» Место нахождения и адрес места осуществления деятельности: Российская Федерация, Московская обл., 141021, г. Мытищи, ул. Баросова 24А, помещение 0192, основной государственный регистрационный номер: 5025000081428, номер телефона: +74958017212, адрес электронной почты: info@ventfan.ru
Наименование продукции:	Фильтр-отражательной вентиляции, торговой марки IONIC, модели RDCB125I, RDCB125SK1, RDCB255KHE, RDCB125SKC1, RDCB255KHC1, RDCD485HI, RDCD585HI, RDCD485KI, RDCD585KI, RDCD405KCL, RDCD585KCL, RDCD405HCL, RDCD505HCL, RDCD485HCH, RDCD585HCH
Исполнитель:	ИПОТЕК ВЭ. Место нахождения и адрес места осуществления деятельности по изготовлению продукции: Via Volta 66, 31021 Volpa (TV), Italy, Италия.
Технический регламент нормативные документы, устанавливающие требования к продукции:	ТР ТС 010/2011 «О безопасности машин и оборудования»
Испытание согласно требованиям:	ГОСТ 12.2.903-91 «Система стандартов безопасности труда. Оборудование производственное. Общие требования безопасности».

Вспомогательный протокол испытаний распространяется только на образцы, лаборатория испытывала



ЕВРАЗИЙСКИЙ ЭКОНОМИЧЕСКИЙ СОЮЗ ДЕКЛАРАЦИЯ О СООТВЕТСТВИИ



Заявитель: Общество с ограниченной ответственностью «Вентфан»

Место нахождения и адрес места осуществления деятельности: Российская Федерация, Московская обл., 141021, г. Мытищи, ул. Баросова 24А, помещение 0192, основной государственный регистрационный номер: 5025000081428, номер телефона: +74958017212, адрес электронной почты: info@ventfan.ru

в лице Генерального директора Грива Константина

заявляет, что фильтр-отражательной вентиляции, торговой марки IONIC, модели RDCB125I, RDCB125SK1, RDCB255KHE, RDCB125SKC1, RDCB255KHC1, RDCD485HI, RDCD585HI, RDCD485KI, RDCD585KI, RDCD405KCL, RDCD585KCL, RDCD405HCL, RDCD505HCL, RDCD485HCH, RDCD585HCH производится в количестве от 100 до 500 шт/ч и используется в бытовых-вытяжной вентиляции для очистки воздуха.

изготовителем ИПОТЕК ВЭ. Место нахождения и адрес места осуществления деятельности по изготовлению продукции: Via Volta 66, 31021 Volpa (TV), Italy, Италия.

Процесс изготовления в соответствии с Декларацией Евразийского союза и Схема 2006/42/EC о машинах и механизмах.

Код ТН ВЭД ЕАЭС 8421302009. Свойствам вывоза

соответствует требованиям

ТР ТС 010/2011 «О безопасности машин и оборудования», утверждена Решением Комиссии Таможенного союза от 18 октября 2011 года.

Декларация о соответствии принята на основании

протокола испытаний № 1328-122.01-21.БРН.04 от 21.12.2021 испытательной лабораторией «Испытательная лаборатория «ВЭЛМ» (Аттестат аккредитации № РОСС RU.32564.0401PR.ИЛЦН от 14 апреля 2021 года)». Схема декларирования: 1Д.

Дополнительная информация

ГОСТ 12.2.903-91 «Система стандартов безопасности труда. Оборудование производственное. Общие требования безопасности». Условия хранения продукции в соответствии с ГОСТ 15150-09 «Машины, приборы и другие технические изделия. Испытания для различных климатических районов.

Категория, условия эксплуатации, хранения и транспортирования в части воздействия климатических факторов внешней среды», срок хранения (службы, годности) указан в прилагаемой к продукции товаросопроводительной или эксплуатационной документации.

Декларация о соответствии действительна с даты регистрации на 21.12.2021 бессрочно

М.П. Грива Константин
 (И.О. Фамилия)

Регистрационный номер декларации о соответствии: ЕАЭС N RU Д-Т PA03 В 0006021
 Дата регистрации декларации о соответствии: 24.01.2022



Test result IONIC

BACTERIA	IONIC upstream	IONIC downstream
Colonies count at 30°C (CFU / mc)	1 000 000	400 000
Enterobacteriaceae count at 37°C (CFU - mc)	< 1	< 1
Yeast count (CFU / mc)	< 1	< 1
Molds count (CFU / mc)	< 1	< 1
DUSTS		
Respirable fraction dust (respirable particles) (mg / mc)	0,32	0,26
Total dust (inhalable particles) (mg / mc)	0,76	0,43

IONIC bacteria test efficiency	54,00%
IONIC respirable dust efficiency	18,75%
IONIC inhalable dust efficiency	43,42%

О нас

Компания «Вентфан» создана опытными сотрудниками, знающими что такое качественная вентиляционная продукция и работающих в этой области более 20 лет.

Наш приоритет строится на качестве и конкурентоспособности предлагаемой нами продукции.

Мы хотим радовать своих клиентов высококачественным товаром, вид и функциональность которого являются предсказуемыми после многих лет эксплуатации. Именно поэтому мы работаем с проверенными европейскими компаниями, имеющими многолетний опыт производства, сертификаты качества и положительно зарекомендовавшими себя на европейском и мировом рынках. Нам не приходится сомневаться в качестве предлагаемой продукции, поскольку мы знаем, как она выглядит и функционирует на протяжении многих лет, исходя из наработанного опыта и статистики наших опытных производителей. Таким образом, мы минимизируем риски наших клиентов, делаем их покупку вент оборудования хорошей инвестицией — прозрачной и предсказуемой, избавляя от неприятных неожиданностей и неоправданных ожиданий.

Мы всегда открыты к диалогу, наше мышление и политика ведения бизнеса являются гибкими, ориентированными на клиента и нашу репутацию. Ориентируясь в переговорах на стратегию «выиграл-выиграл» (“Win-win”), мы настроены на созидательный и взаимовыгодный союз, обещающий реальные перспективы, от которых выиграет каждая сторона. Взаимовыгодное долговременное сотрудничество, а не сиюминутная выгода – наша цель как в отношениях с поставщиками, так и с клиентами.



Московская область, г.Мытищи, ул.
Борисовка 24А, пом. 19/2



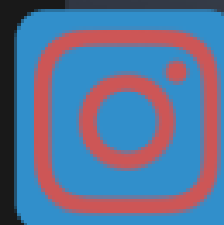
+7 (495) 801-72-12
+7 (977) 444-32-31



Пн.-Пт.: 9:00 - 18:00
Сб.-Вс: выходной



sale@ventfan.ru



Instagram: @ventfan_ventilation