



**ВЕНТФАН**

ОФИЦИАЛЬНЫЙ ДИСТРИБЬЮТОР

Тел.: +7 (977) 444-32-31, +7 (495) 801-72-12, [sale@ventfan.ru](mailto:sale@ventfan.ru), [info@ventfan.ru](mailto:info@ventfan.ru)

## **ReTon.** *Made in Sweden*



### *Накладной вентилятор*

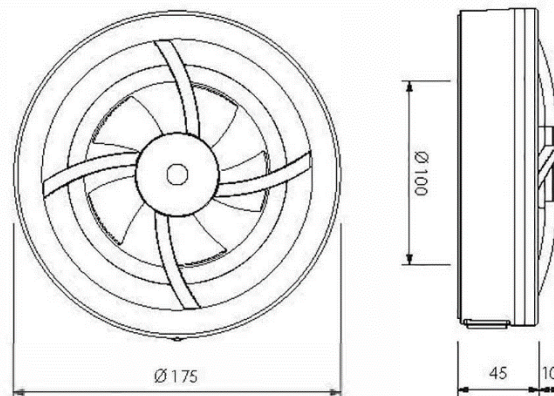
## **ReTon.** Seven – новинка 2022г.

- Предназначен для вентиляции небольших помещений (max 25м<sup>2</sup>), где требуется удаление отработанного и влажного воздуха
- Режим Турбо, функция проветривания, функция постоянный поток или возможность просто использовать вентилятор в качестве распределителя теплого воздуха
- Оснащен двигателем с автоматической регулировкой, который предотвращает возникновение обратной тяги
- Бесшумный вентилятор с минимальным потреблением энергии. Прибор имеет одни из лучших показателей давления среди аналогичных вентиляторов на рынке
- По умолчанию в вентиляторе установлены базовые настройки – непрерывная работа на 3-х скоростях
- Независим от Wi-Fi

## Технические характеристики:

### Reton Seven

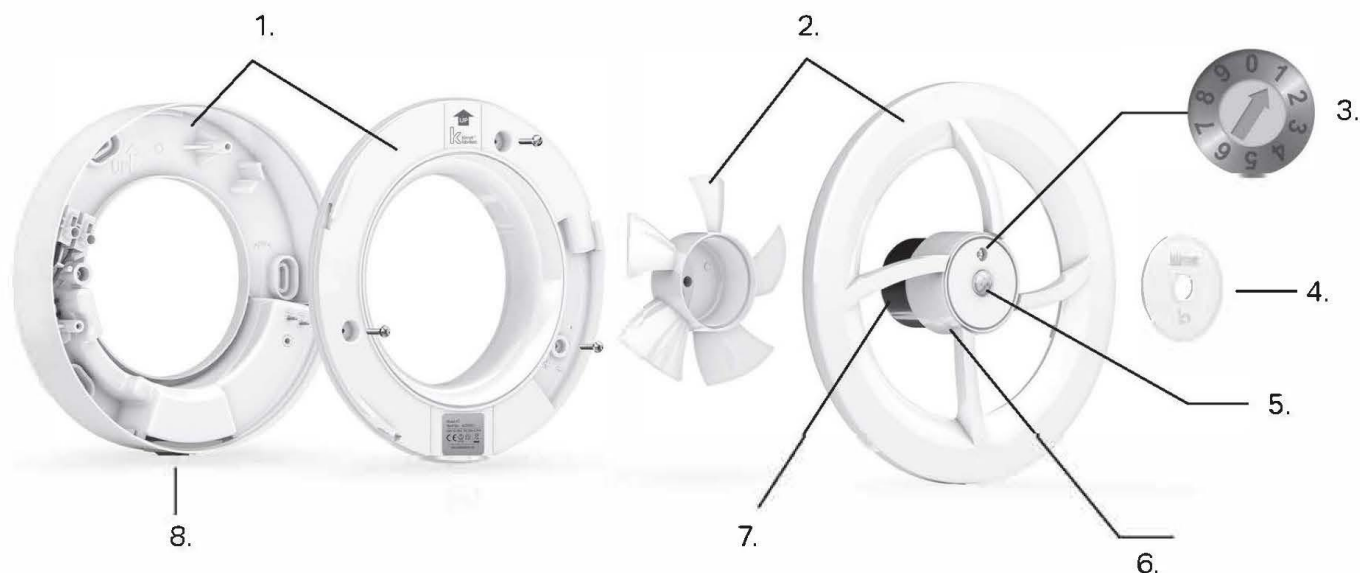
Кол-во скоростей	3
Напряжение	220-240 V
Потребляемая мощность	3 W
Максимальный расход воздуха	110m <sup>3</sup> /h 30,6l/s
Уровень звукового давления	17-25 dB(A) 3m
Макс. давление	48 Pa
Класс защиты	IP44



### 12 преимуществ выбора вентилятора ReTon Seven:

- Многофункциональный – 7 режимов работы + 2 дополнительных
- Функция Турбо
- Тихий, шум всего 17-25 дБ (А) 3м
- Эффективный, производительность – 110 м3/час
- Энергоэффективный, максимальная потребляемая мощность – 3 Вт
- Улучшенные показатели давления – 48 Pa
- Простота установки и использования
- Легко чистить и обслуживать благодаря полностью разборному корпусу
- Ударопрочный корпус из высококачественного ABS-пластика
- Безопасность – каждый вентилятор – это качество, проверенное испытаниями
- Разработан и произведен в Швеции
- Гарантия 7 лет

## Детали вентилятора



1. Настенная рама с крышкой и встроенными уплотнительными прокладками.
2. Блок двигателя с поворотным креплением и съемной крыльчаткой. Легко обслуживать и чистить.
3. Мультипозиционный переключатель.
4. Поворотная крышка.
5. Датчики присутствия и включения освещения.
6. Гигростат. Термостат.
7. Двигатель, оснащен автоматической регулировкой и гарантирует правильное направление потока воздуха.
8. Встроенный выключатель.
9. Кабельная мембрана.

### Комплектация:

- Вентилятор для ванной Reton Seven – 1 шт.
- Винт PH2 для крепления рамы к стене или потолку – 3 шт.
- Мини-отвертка (для смены режимов) – 1 шт.
- Руководство по установке и эксплуатации – 1шт.



**ВЕНТФАН**

ОФИЦИАЛЬНЫЙ ДИСТРИБЬЮТОР

Тел.: +7 (977) 444-32-31, +7 (495) 801-72-12, [sale@ventfan.ru](mailto:sale@ventfan.ru), [info@ventfan.ru](mailto:info@ventfan.ru)

## Установка и подключение

см. иллюстрации на стр. 4

### 1. Подготовка к установке.

Блок двигателя имеет поворотное крепление, которое облегчает снятие и повторную сборку в процессе установки, переключения между режимами и очистки.

- а) Аккуратно возьмитесь за лопасти и поверните против часовой стрелки. Выньте блок двигателя из настенной рамы.
- б) Крышка корпуса удерживается 3 винтами (РН1). Открутите их и снимите крышку. Винты остаются в соответствующих отверстиях (их не нужно полностью выкручивать).

### 2. Уплотняющие прокладки.

Чтобы вода не попадала в вентилятор, в настенной раме есть несколько встроенных уплотнительных прокладок (при необходимости используйте, например, силикон):

- а) Прокладка между крышкой и основанием.
- б) Мембрана для кабельного ввода.
- с) Уплотнитель винтов корпуса, всего 3 шт. Примечание. Уплотните стыки между вентилятором и вентиляционным каналом.

### 3. Монтаж настенной рамы.

Вентилятор устанавливается на стене или потолке. Подходит для воздуховода диам. 100 мм (мин. 80мм – макс. 125мм). Для подключения к стенке трубы используйте дополнительное оборудование:

Кабельная мембрана расположена в верхней части корпуса. Подключение питания может быть выполнено сзади (скрыто) или сверху (внешне). Прорежьте отверстие в мембране с помощью иглы или другого острого инструмента, см. рисунок 4.

Установите настенную раму так, чтобы кабельная мембрана находилась сверху примерно под углом 45°.

Прикрутите настенную раму к основанию (РН2х3). Используйте накладку, арт. 54010, если места для крепления винтами недостаточно.

### 4. Подключение питания.

**ПРИМЕЧАНИЕ!** Может выполняться только квалифицированным электриком. Во время любых электромонтажных работ с вентилятором необходимо отключать электропитание.

Вентилятор предназначен для стационарной установки при 230В/50Гц. Оснащен двойной изоляцией, не требует заземления.

- а) Подключите фазу и ноль к клеммной коробке. Заземляющий кабель может быть закреплен в двух местах:
- б) Справа от клеммной коробки.
- с) Справа от кабельного ввода.

### 5. Установка крышки настенной рамы и блока двигателя.

- а) Установите крышку на настенную раму. Убедитесь, что два 12В контакта находятся в правильном положении (паспортная табличка снизу, стрелка указывает вверх).
- б) Снова соберите и зафиксируйте моторный блок в настенной раме, повернув его по часовой стрелке. Чтобы найти правильное положение для поворотного крепления, метки «ВВЕРХ» на двигателе и настенной раме должны совпасть.

- с) Блок двигателя установлен правильно, когда две линии переключателя выровнены.

### 6. Включение вентилятора.

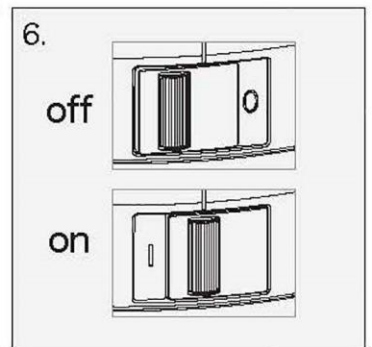
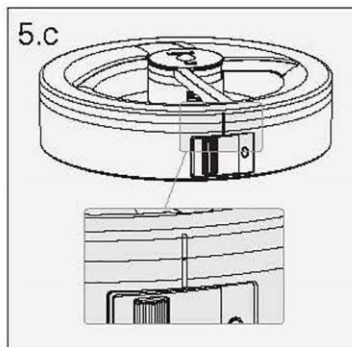
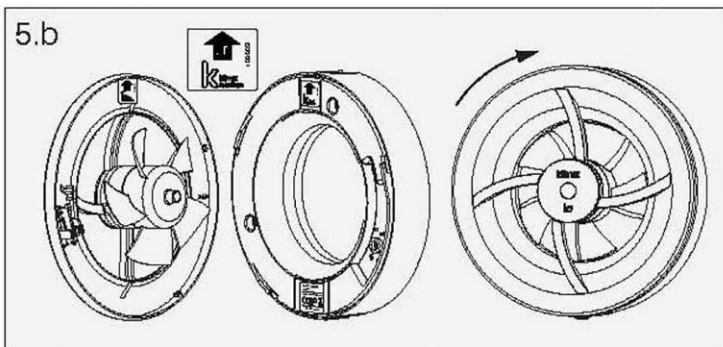
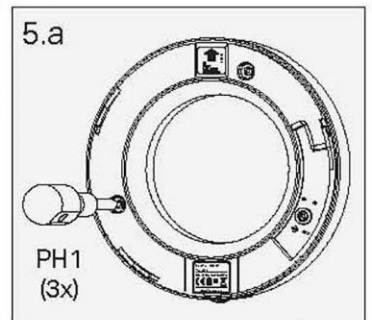
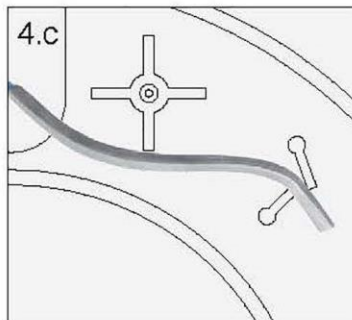
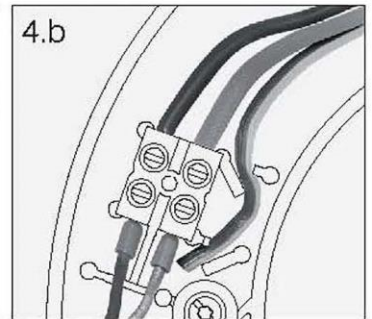
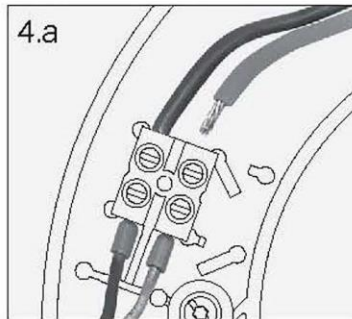
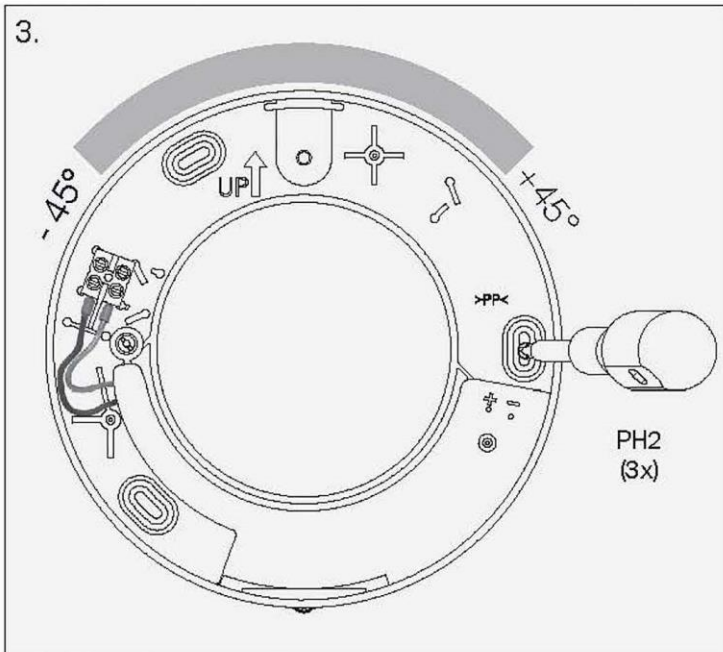
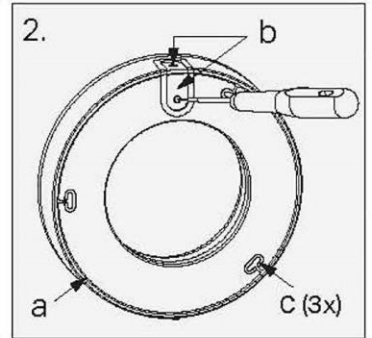
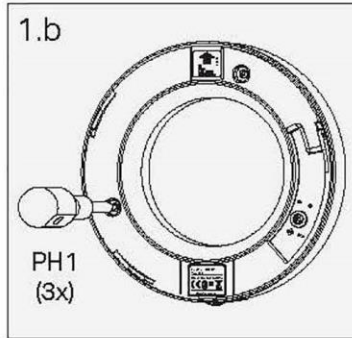
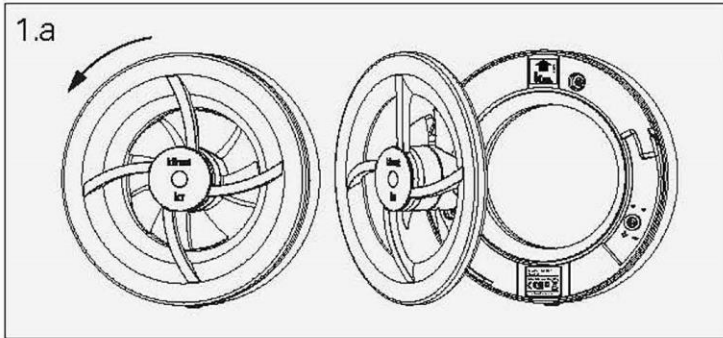
Вентилятор поставляется с переключателем, стоящим в положении 0 (выкл). Вентилятор включается путем установки переключателя в положение | (вкл.) в соответствии со стандартом для бытовых изделий EN60335-1, в подобных изделиях должна быть предусмотрена возможность отключить питание. Этому требованию отвечает встроенный двухполюсный выключатель с зазором между контактами 3 мм.



**ВЕНТФАН**

ОФИЦИАЛЬНЫЙ ДИСТРИБЬЮТОР

Тел.: +7 (977) 444-32-31, +7 (495) 801-72-12, [sale@ventfan.ru](mailto:sale@ventfan.ru), [info@ventfan.ru](mailto:info@ventfan.ru)





**ВЕНТФАН**

ОФИЦИАЛЬНЫЙ ДИСТРИБЬЮТОР

Тел.: +7 (977) 444-32-31, +7 (495) 801-72-12, [sale@ventfan.ru](mailto:sale@ventfan.ru), [info@ventfan.ru](mailto:info@ventfan.ru)

## Термины режимов работы:

### Непрерывная базовая вентиляция (основной воздушный поток)

Вентилятор работает с постоянной низкой скоростью 40 м<sup>3</sup>/ч, создавая полезную базовую вентиляцию. Reton Seven оснащен двигателем с автоматической регулировкой, который предотвращает возникновение обратной тяги.

### Датчик присутствия – движение и включение освещения

– Датчик присутствия срабатывает при движении или при включении освещения.

– Время работы вентилятора 15 минут.

– Вентилятор переключается на среднюю скорость, 60 м<sup>3</sup>/ч и в зависимости от выбранного режима, запускается.

Вентилятор включается:

– сразу же (режимы 1, 2 и 6)

– с задержкой в 2,5 минуты (режим 4)

### Автоматический контроль влажности

Автоматический датчик влажности непрерывно измеряет уровень влажности в помещении. Вентилятор запускается автоматически, если уровень влажности быстро повышается (например, в случае если кто-то принимает душ) или если относительная влажность (RH) превышает 70%.

Когда уровень влажности восстанавливается, вентилятор возвращается к режиму основного потока или останавливается.

В зависимости от выбранного режима вентилятор будет работать на:

– высокой скорости 95 м<sup>3</sup>/ч (режимы 1, 3, 4, 6, 8 и 9)

– максимальной скорости 110 м<sup>3</sup>/ч (Турбо режим 2)

### Ручной запуск и остановка с помощью выключателя

Вентилятор может быть подключен для ручного запуска через отдельный выключатель света/питания. Когда выключатель включен, вентилятор запускается и работает на высокой скорости 95 м<sup>3</sup>/ч. Когда выключатель выключен, вентилятор останавливается.

### Функция проветривания

Если контроль влажности или датчик присутствия не срабатывали в течение 24 часов, запустится функция проветривания. Вентилятор будет работать на средней скорости в течение 30 минут каждые 12 часов.

### Тепловентилятор, термостат

– Вентилятор запускается при температуре 28°C и отводит избыточное тепло в соседние комнаты.

– Вентилятор выключается при температуре 24 °C.

– Расход воздуха 95 м<sup>3</sup>/ч.

Reton Seven имеет семь режимов работы. На заводе вентилятор настроен на режим 1, что означает, что он автоматически будет работать на трех скоростях. Чтобы изменить режим, поднимите крышку. Выберите нужный режим вручную с помощью отвертки. Готово!



<b>Режимы непрерывной базовой вентиляции</b>	
<u>Режим 1</u>	Полностью автоматический, три (3) скорости: Непрерывный поток – низкая скорость 40 м <sup>3</sup> /ч Датчик присутствия – средняя скорость 60 м <sup>3</sup> /ч Контроль влажности – высокая скорость 95 м <sup>3</sup> /ч
<u>Режим 2 – Турбо режим</u>	То же, что и режим 1, но контроль влажности включается на максимальной скорости 110 м <sup>3</sup> /ч
<u>Режим 3</u>	Полностью автоматический, две (2) скорости: Основной поток – малая скорость 40 м <sup>3</sup> /ч Контроль влажности – высокая скорость 95 м <sup>3</sup> /ч
<b>Режимы для нерегулярной вентиляции (Клапан обратной тяги приобретается отдельно)</b>	
<u>Режим 4</u>	Автозапуск при движении/включении освещения или повышении уровня влажности. Датчик присутствия – средняя скорость 60 м <sup>3</sup> /ч (вентилятор запускается с задержкой в 2,5 минуты). Контроль влажности – высокая скорость 95 м <sup>3</sup> /ч
<u>Режим 5</u>	Ручной запуск/остановка с помощью выключателя Высокая скорость 95 м <sup>3</sup> /ч
<u>Режим 6</u>	Датчик присутствия – средняя скорость 60 м <sup>3</sup> /ч Контроль влажности – высокая скорость 95 м <sup>3</sup> /ч Функция проветривания. Автозапуск, если вентилятор не работал более 24 часов. Средняя скорость, 30 мин каждые 12 ч.
<b>Дополнительные режимы вентиляции</b>	
<u>Режим 8</u>	То же, что и режим 3, но основной поток на средней скорости 60 м <sup>3</sup> /ч
<u>Режим 9</u>	Только контроль влажности, высокая скорость 95 м <sup>3</sup> /ч
<b>Тепловентилятор</b>	
<u>Режим 7</u>	Тепловентилятор, термостат. Высокая скорость 95 м <sup>3</sup> /ч. Режим «О» выключен

### **Уход и обслуживание**

Для сохранения работоспособности и производительности, вентилятор необходимо чистить не реже двух раз в год, а при необходимости и чаще. Не используйте растворители. Запрещается погружать вентилятор в воду или промывать его водой.

- Перед очисткой: выключите вентилятор с помощью встроенного мультипозиционного переключателя
- Выньте моторный блок из настенной рамы (см. Рис. 1а).
- Очистите стенки рамы, кабельный канал и блок двигателя с помощью влажной ткани (при необходимости можно использовать мягкое моющее средство).
- Лопasti крыльчатki можно чистить как угодно. Также крыльчатку можно снять, потянув на себя, а затем промыть и ополоснуть.
- Установите моторный блок в настенную раму (см. Рис. 5б).

### **Окружающая среда и переработка**

По истечению срока службы вентилятор должен быть утилизирован как электронные отходы в соответствующем центре утилизации.

Klimatfabriken является участником Шведской национальной программы утилизации отходов в соответствии с европейской директивой WEEE (Утилизация Электронного и Электрического Оборудования).

### **Гарантия**

На Reton Seven предоставляется 7-летняя гарантия от дефектов изготовления или материалов.

Претензии по гарантии на этот продукт принимаются в соответствии с правилами продажи при условии, что может быть предоставлено доказательство покупки, и вентилятор:

- использовался в обычных помещениях и устанавливался квалифицированным электриком в соответствии с инструкциями в данном руководстве.
- обслуживался в соответствии с инструкциями в данном руководстве по установке и эксплуатации.
- не подвергался каким-либо внешним или внутренним повреждениям, ударам молнии или аномальным скачкам напряжения.
- не использовался в промышленных или других средах, где существует риск воздействия растворителей, высокой плотности пыли, газов и т. д.